

Vickers®

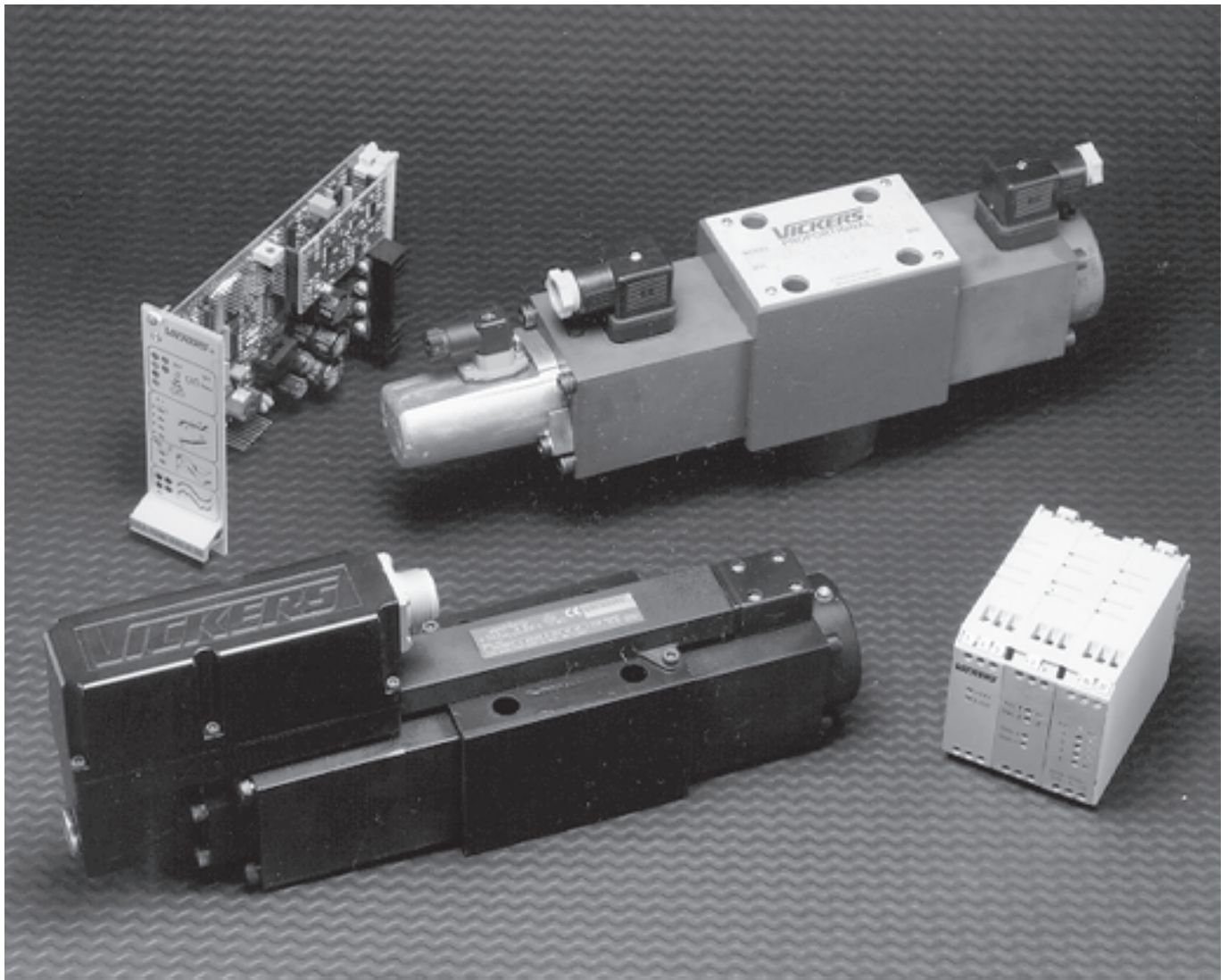
比例阀




## 带反馈的比例方向控制阀

K(B)FD/TG4V-5, 1\*1/2\* 系列

压力至 315 bar (4500 psi)



这个产品的设计和试验已满足欧洲电磁兼容性规程 (EMC) 89/336/EEC (通过 91/263/EEC, 92/21/EEC 和 93/68/EEC, 第 5 款的修正) 这一专门的标准纲要。关于实现有效保护等级的安装要求细节, 见这个样本和威格士电子产品的安装接线实施说明书 2468。和这个规程相关的接线实施用  电磁兼容性 (EMC) 来指示。

**VICKERS**

5071.01/C/0298/A

## 概述

此样本中所示的威格士比例阀设计成能提供直接与指令信号成比例的受控的油液流动。有两种型式可以选择：双电磁铁型为执行器提供了可逆的流向，单电磁铁节流型提供了单方向的流向。可以选用压力调节器用于负载补偿并且选用并行流道模块用于增加单电磁铁节流型阀的流量，从而使其约为标准型阀的两倍。

另外，这两种阀供货时可带有或不带直接安装在阀上的内装放大器。

## KFD/TG4V-5

这种型号供货时不带内装放大器。

## 特征和优点

- 阀芯和流量选则范围广。
- 电气反馈差动变压器确保了精确的阀芯位置控制。
- 内置电流反馈确保了最佳控制。
- 经过振动和冲击测试。
- 有范围很广的放大器和功能模块所支持。
- 完备的 CE 电磁相容性。

## KBFD/TG4V-5

这一系列比例方向和节流阀上配有内装控制线路。对增益、阀芯死区补偿以及偏置的工厂设置调整确保了阀与阀之间的很好的重复性。

所需的电气输入仅仅是电源 (24V) 和电压为  $\pm 10V$  的指令信号。放大器安装在牢固的金属罩内，并密封起来以防止进水或其他油液。电气连接通过标准的 7 针插头实现。

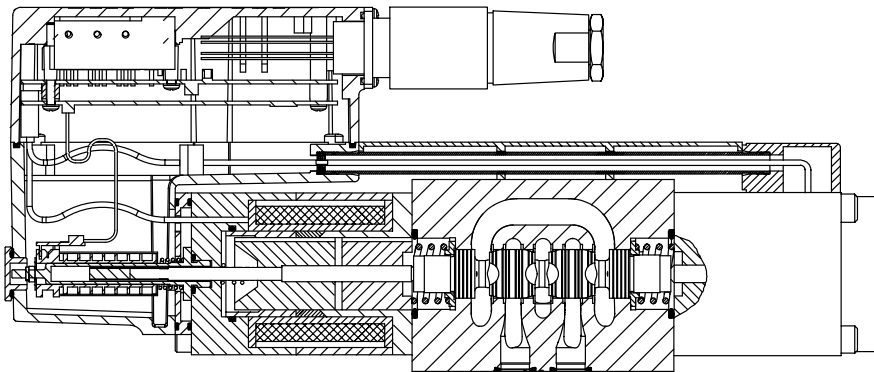
阀芯位置检测器引脚使得能够从电气上检测阀的状态。如果需要的话，斜坡函数可以在外部生成。

## 特征和优点

- 工厂调整后加封以提高阀与阀之间的重复性。
- 减少和简化了安装接线。
- 标准的 7 针接头。
- 标准的直流 24V 电源有很宽的允差带。
- 标准的直流  $\pm 10V$  指令信号。
- 阀和内装放大器作为一个性能经过测试的组件来选择、订货和交货。
- 阀芯位置检测器引脚有助于故障诊断。
- 维修时阀的拆卸和更换方便 (即插即用)。

- 经过振动和冲击测试。
- 有辅助的 DIN 轨条用于安装电气功能模块。
- 完备的 CE 电磁相容性。
- 符合 IP67 等级的阀环境保护。
- 有增强阀功能的选项。

## 典型剖视图



KBFD/TG4V-5-\*C, 1\* 设计

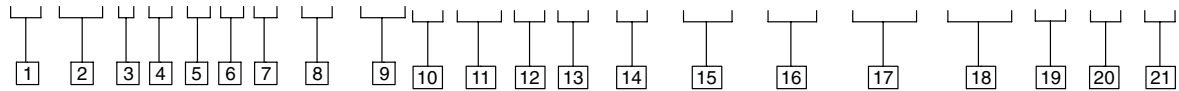
# 目录

---

引言 .....	2
典型剖视图 .....	2
型号编法 .....	2
阀芯数据 .....	4
功能符号 .....	5
工作数据 .....	5
KBFD/TG4V-5 .....	6
KFD/TG4V-5 .....	7
KBFD/TG4V-5 和 KFD/TG4V-5 .....	7
压力和流量额定值 .....	7
性能曲线	
功率容量轮廓, 单电磁铁型 .....	8
功率容量轮廓, 双电磁铁型 .....	8
流量增益曲线 .....	9
频率响应 .....	9
安装尺寸	
KFDG4V-5 .....	10
KFTG4V-5 .....	10
KBFDG4V-5 .....	11
KBFTG4V-5 .....	11
底板和安装面	
概述 .....	12
安装尺寸, KD GSM-5-67805-2* (带后油口 L) .....	13
安装尺寸, EKD GSM-01Y-1*-R (带测油口 L) .....	13
安装尺寸, KD GSM-5-615225-1* .....	14
安装尺寸, KD GSM-5-615226-1* .....	14
安装面接口 .....	15
并行流道模块 .....	16
电气资料	
方框图 .....	17
典型接线配置 .....	18
应用数据 .....	19

# 型号编法

**K (B)F \* G4 V - 5 - \*\* \* \*\* \* \*\* - Z - (V) - (M) - (U1) - (\*\*\*) - H - \* - \***



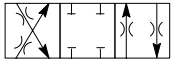
<p><b>1</b> 阀的型式 K - 比例阀</p>	<p><b>11</b> 阀芯流量额定值 每条节流通道 <math>\Delta p = 5 \text{ bar}</math> (75 psi), 例如 B 至 T。实际的最大流量参考第 8 页的功率容量轮廓曲线</p>	<p><b>16</b> 差动变压器插头 (带内装放大器的阀省略) M - 标准的差动变压器 (供货时带有相配的插头)</p>
<p><b>2</b> 内装放大器 B - "B" 系列内装放大器 不带内装放大器时省略</p>	<p>30 - 30 L/min (7.9 USgpm) ▲ 50 - 50 L/min (13.2 USgpm) ▲ 65 - 65 L/min (17.2 USgpm) □ 70 - 70 L/min (18.5 USgpm) ▲■ ▲ 进口节流/出口节流 □ 仅出口节流 ▲■ 仅 2 型阀芯</p>	<p><b>17</b> 电磁铁插头 (带内装放大器的阀省略) U1 - ISO 4400/DIN 43650, 仅无内装放大器型 (供货时带有相配的插头)</p>
<p><b>3</b> 反馈配置 F - 阀芯位置</p>	<p><b>12</b> 阀芯节流型式 N - 进口节流和出口节流 S - 仅出口节流</p>	<p><b>18</b> 电气连接 (仅 KBF 阀) PC7 - 不带插头的 7 针接头 PE7 - 带插头的 7 针电 PH7 - 与 PE7 相同只是管脚 "C" 用于启用信号 PR7 - 与 PC7 相同只是管脚 "C" 用于启用信号</p>
<p><b>4</b> 控制形式 D - 方向阀 T - 节流阀</p>	<p><b>13</b> 流量额定值 ("B" 口流量用于不对称阀芯), 仅 K (B) FDG 阀 25 - 25 L/min (6.6 USgpm) (仅 50N25) 对称阀芯省略</p>	<p><b>19</b> 线圈额定值 H - 直流 24V 放大器电源</p>
<p><b>5</b> 安装 G - 底板安装</p>	<p><b>14</b> 手动操作器 Z - 无手动操作器</p>	<p><b>20</b> 油口 T 压力限制代号 6 - 用于 2C**S 型阀芯 7 - 用于其他所有阀芯</p>
<p><b>6</b> 控制 4 - 电磁铁控制</p>	<p><b>15</b> 电磁铁通电标识 (仅无内装放大器型, 带内装放大器的阀省略)</p>	<p><b>21</b> 设计号 1* 和 2* 系列, 可能改变</p>
<p><b>7</b> 压力额定值 V - 315 bar (4500 psi) 在油口 P, A 和 B</p>	<p>V - 电磁铁 "A" 在油口 A 端, 电磁铁 "B" 在油口 B 端。与阀芯型式无关 空白 美国 ANSI B93.9 标准 (电磁铁 "A" 通电时, 流向标志是 &lt;P→A&gt;)</p>	<p> <b>警告</b> 带内装放大器的阀供货时带有或不带金属的 7 针插头。件号为 934939 的威格士插头必须正确装配以确保符合电磁相容性规程和达到 IP67 等级。插头固定螺母必须旋紧以确保正确的密封, 扭矩为 2-2,5 Nm (1.5-2.0 lbf ft)。</p>
<p><b>8</b> 接口 5 - ISO 4401, 规格 05-04-0-94 ANSI/B93.7M-规格 05</p>	<p><b>10</b> 阀芯/弹簧配置 B - 弹簧对中单电磁铁阀 (仅电磁铁 "B"), 电磁铁 "A" 用于 "V" 品种 C - 弹簧对中, 双电磁铁</p>	

# 阀芯数据

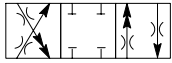
## 阀芯符号

对于 **K(B)FDG4V-5** 型可用的阀芯

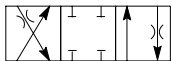
阀芯型式 **2C\*\*N**, 进口节流/出口节流



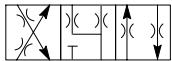
阀芯型式 **2C50N25**, 不对称流向



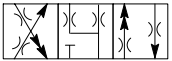
阀芯型式 **2C65S**, 仅出口节流



阀芯型式 **33C\*\*N**, 进口节流/出口节流

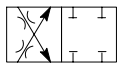


阀芯型式 **33C50N25**, 不对称流向



对于 **K(B)FTG4V-5** 型可用的阀芯

阀芯型式 **2B\*\*N**, 进口节流/出口节流



## 阀芯型式和流量额定值

### 对称阀芯

基线起始于每条节流通道  $\Delta p = 5 \text{ bar}$  (75 psi), 例如 B 至 T。实际最大流量参考功率容量轮廓曲线。

阀芯代号	阀芯符号	流量额定值
对于 K(B)FDG4V-5 型阀:		
2C30N	2C	30 L/min (7.9 USgpm)
2C50N	2C	50 L/min (13.2 USgpm)
2C65S	2C	65 L/min (17.2 USgpm)
2C70N	2C	70 L/min (18.5 USgpm)
33C30N	33C	30 L/min (7.9 USgpm)
33C50N	33C	50 L/min (13.2 USgpm)

对于 K(B)FTG4V-5 型阀:

2B30N	2B	30 L/min (7.9 USgpm)
2B50N	2B	50 L/min (13.2 USgpm)
2B70N	2B	70 L/min (18.5 USgpm)

### 不对称阀芯

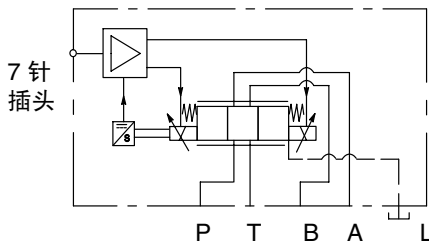
型号编法中 "N" 前的数字 (例如 2C\*\*N) 是指流量额定值为 P-A 或 A-T ("A" 口流量); "N" 后的数字 (N\*\*) 是指流量额定值为 P-B 或 B-T ("B" 口流量)。

阀芯代号	阀芯符号	流量额定值
对于 K(B)FDG4V-5 型阀:		
2C50N25	2C	50 L/min (13.2 USgpm), "A" 口流量 25 L/min (6.6 USgpm), "B" 口流量
33C50N25	33C	50 L/min (13.2 USgpm), "A" 口流量 25 L/min (6.6 USgpm), "B" 口流量

## 功能符号

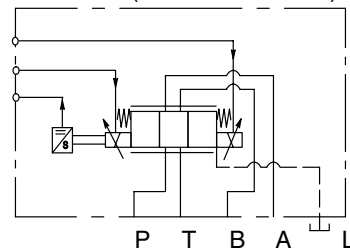
### KBFDG4V-5 型

比例方向阀 (带内装电子电路)



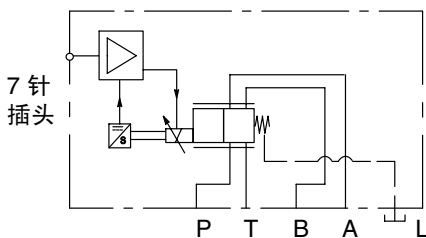
### KFDG4V-5 型

比例方向阀 (需要放大器插件板)



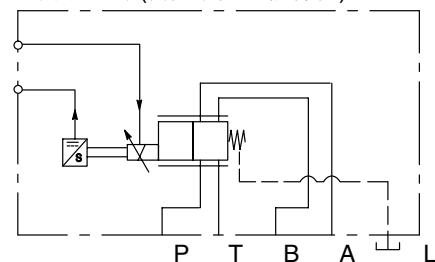
### KBFTG4V-5 型

比例节流阀 (带内装电子电路)



### KFTG4V-5 型

比例节流阀 (需要放大器插件板)





## 工作数据

### 不带内装放大器的阀

不带内装放大器的 **KFD/TG4V-5** 型阀 (需要欧洲放大器插件板, 参考支持产品)

数据是油液在 36 cSt (168 SUS) 和 50 °C (122 °F) 下的典型值。

环境温度为 50 °C (122 °F) 时的最大电流	2,7 A
20 °C (68 °F) 时的线圈电阻	2,80 Ω
阶跃响应: 阶跃大小 (% 最大阀芯行程): 0 至 100% 100% 至 0 +90 至 -90% (仅 KFDG4V-5 型)	达到所需阶跃 90% 的时间 31 ms 30 ms 45 ms
电气插头正确装配时的保护类型	IEC 144, 等级 IP67
电磁相容性 (EMC) 发射率 (10V/m) 抗扰性 (10V/m)	EN 50081-2 EN 50082-2
允许的最高环境温度 允许的最高油液温度	60 °C (140 °F) 60 °C (140 °F)
支持产品: 欧洲放大器插件板 EEA PAM 535 A/B/C/D/E/F	参见样本 GB 2464

### KFD/TG4V-5 型和 KBFD/TG4V-5 型阀 (全部阀)

暂载率	连续额定 (ED = 100%)
迟滞, 当流经 P-A-B-T 时	<最大行程的 1% (中位至偏置)
质量:	KFDG4V-5 KBFDG4V-5 KFTG4V-5 KBFTG4V-5
	大约 7,2 kg (15.86 lb) 大约 7,6 kg (16.76 lb) 大约 5,5 kg (12.10 lb) 大约 5,9 kg (13.00 lb)
便携式测试装置 EHA TEQ 700 A 20 EBA TEQ 706 A 10	参见样本 GB 2462 参见样本 GB 2315

### 压力和流量额定值

最高压力, bar (psi)

型号	油口 L 的状态	油口 P, A, B	T	L
常规用途的全部型式 (L 口没有连接)	通常被安装面封闭	315 (4500)	160 (2300)	160 (2300)
仅对 K(B)FDG4V-5-**C**N-Z 型, 如果 "L" 口直接接至油箱, "T" 口允许有较高的压力	直接泄油至油箱	315 (4500)	210 (3000)	10 (150)

# 性能曲线

## 功率容量轮廓

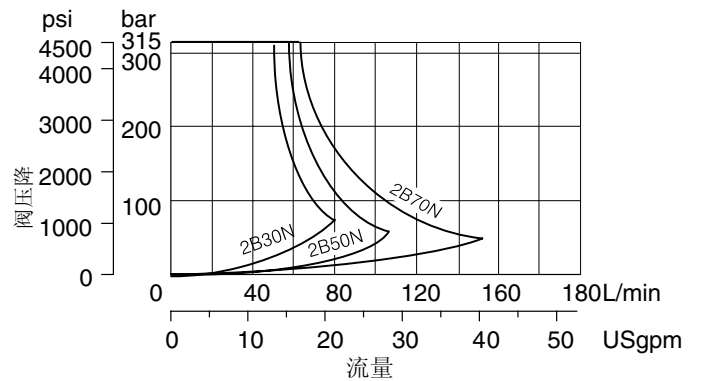
单电磁铁型:

**K(B)FTG4V-5**

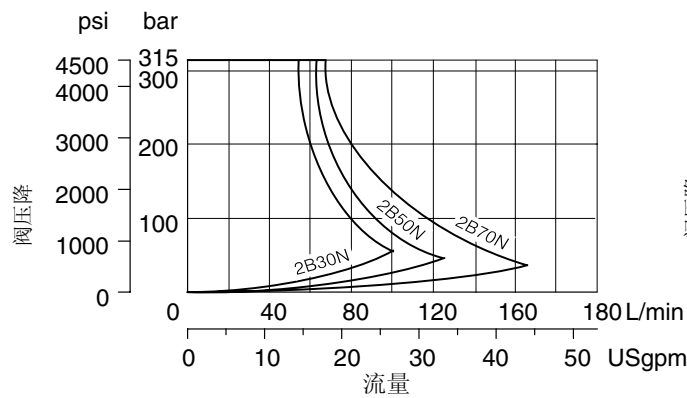
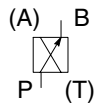
阀芯型式如所注

最高压力限制依据型号编法, 参见第 7 页的 "最高压力"。

环形流道



单流道

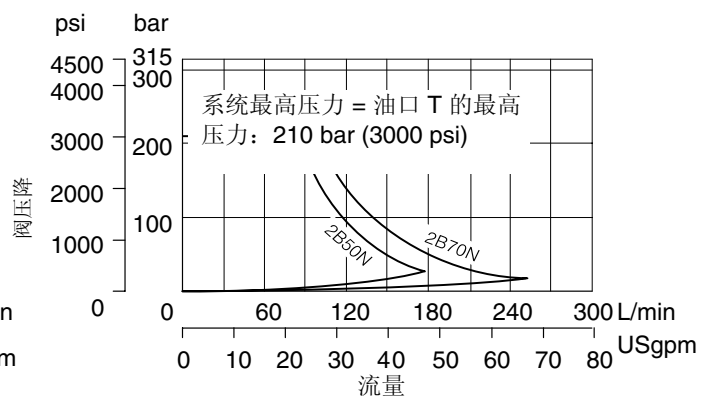
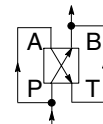


并行流道 使用并行流道模块:

KDGMA-5-616877-10R 或

KDGMA-5-02-139150-10S

(参见第 16 页)

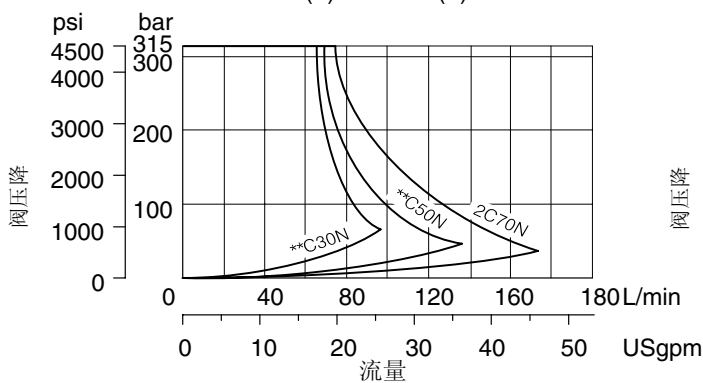
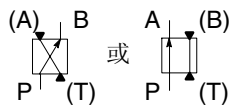


双电磁铁型:

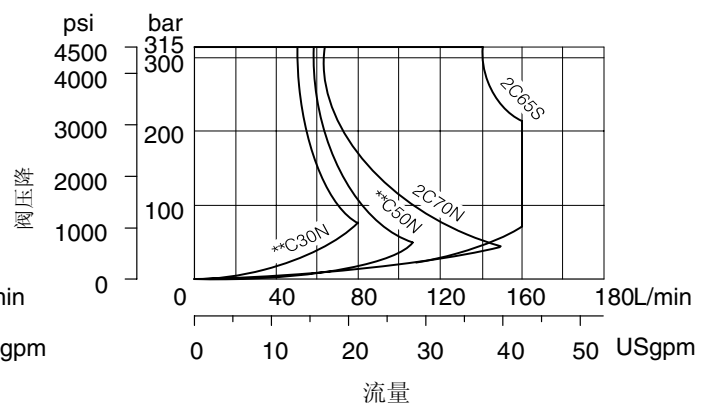
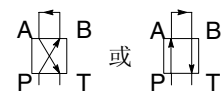
**K(B)FDG4V-5**

阀芯型式如所注

单流道



环形流道





# 性能曲线

## 流量增益

### K(B)FD/TG4V-5

阀芯型式如所注

单流道 (例如 P-A) 压降为  $\Delta p = 5 \text{ bar}$  (75 psi) ■

当使用单电磁节流阀 (K\*FT) 时, 可以使用双流道模块 (第 16 页) 来提供大约两倍的流量。

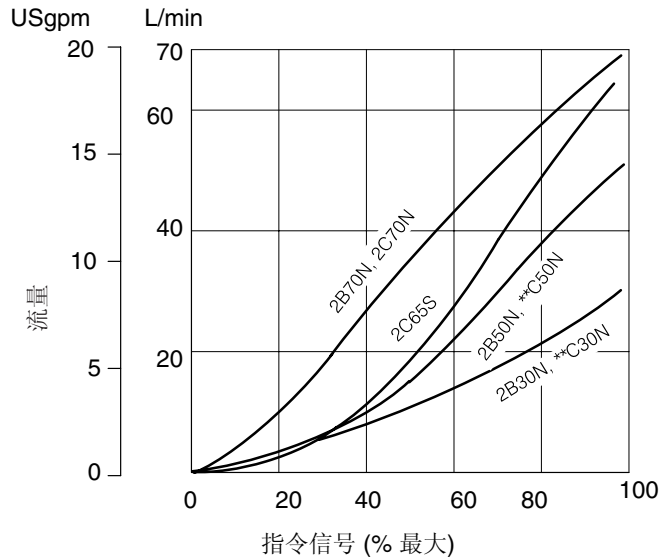
所示曲线包括了利用威格士欧洲放大器插件板 EEA-PAM-535-\*32 (由用户调整) 为 KF 阀所提供的死区补偿。

KB 阀在出厂时已经做了预先调整, 对阀芯的正遮盖效应进行了补偿。

■ 在其他  $\Delta p$  值下并且在功率容量轮廓以内的流量近似为:

$$Q_x = Q_d \sqrt{\frac{\Delta p_x}{\Delta p_d}}$$

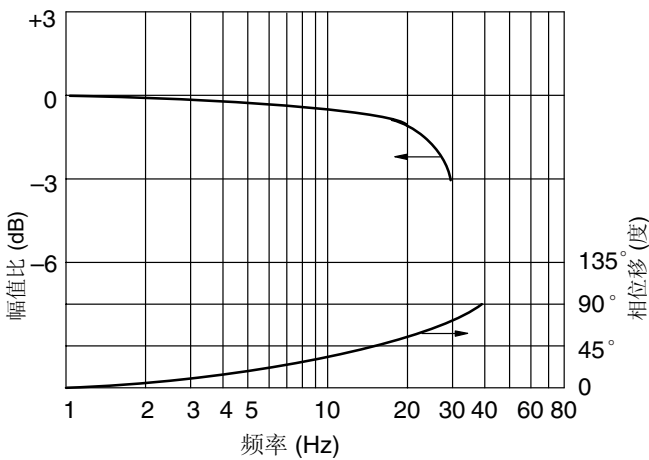
式中  $Q_d$  = 基准流量  
 $\Delta p_d$  = 基准流量时的压降  
 $\Delta p_x$  = 所需  $\Delta p$



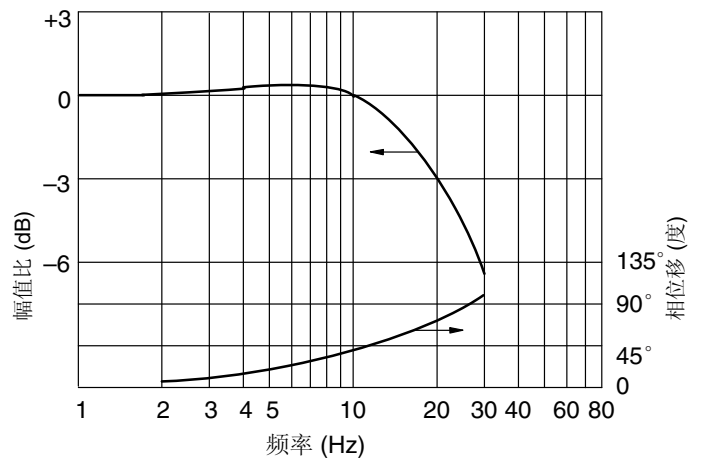
## 频率响应 (典型)

幅值为最大行程的  $\pm 25\%$ , 围绕 50% 位置, 当  $\Delta p$  (P-B) = 5 bar (75 psi) 时

KBFD/TG4V-5

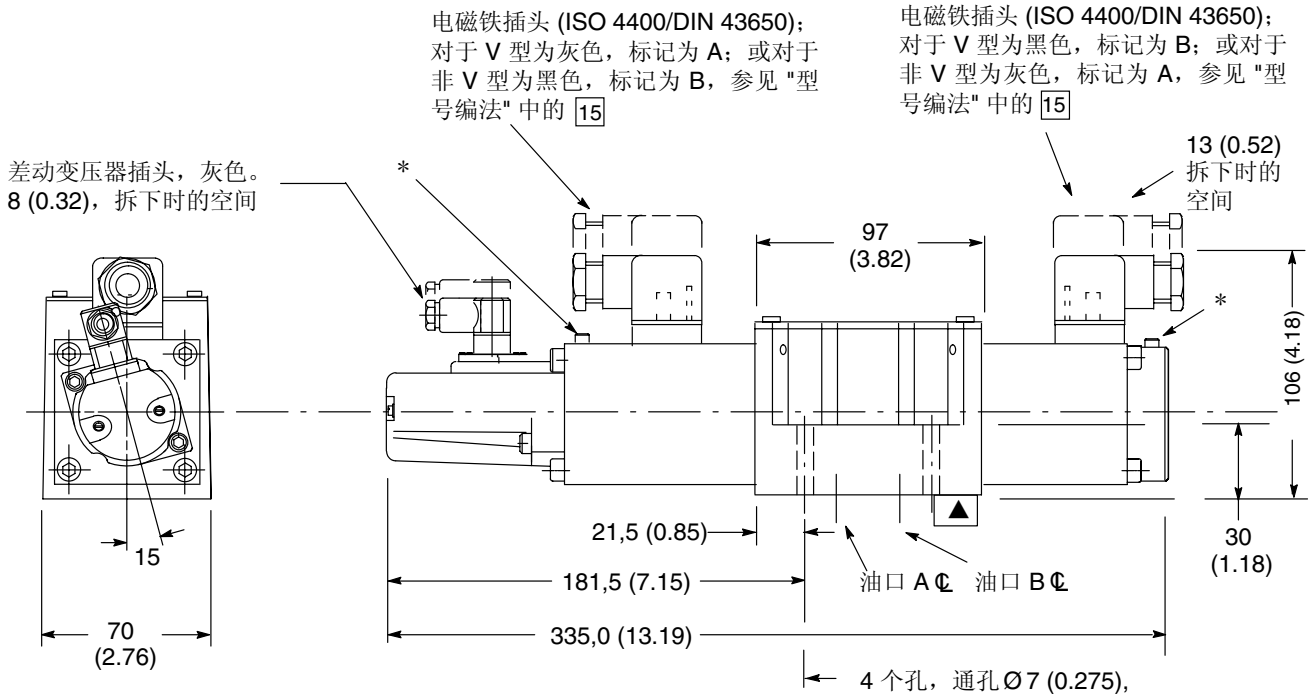
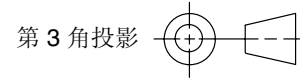


KFD/TG4V-5

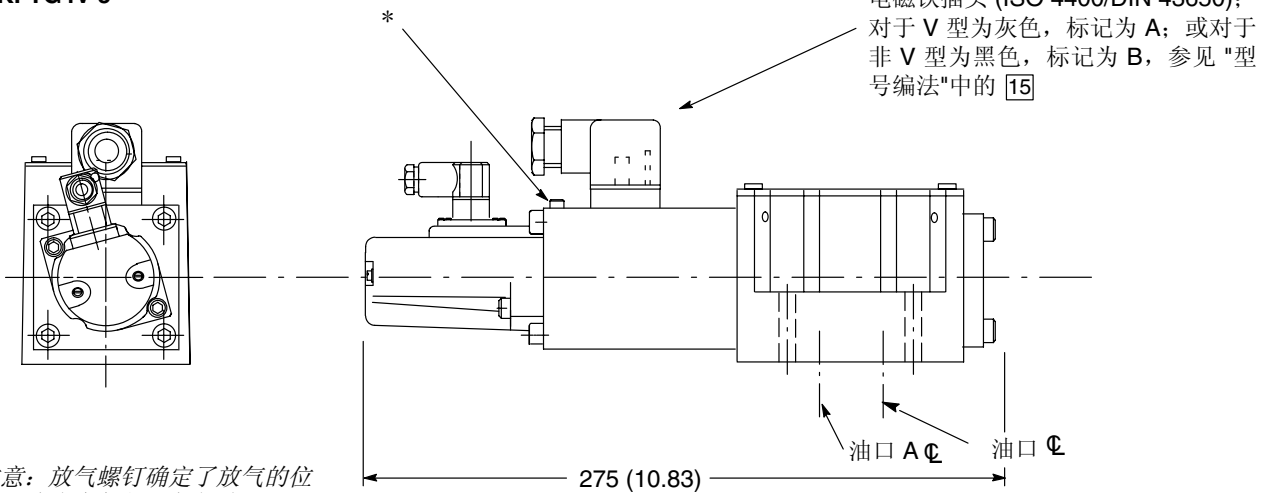


# 安装尺寸

**KFDG4V-5**  
mm (inch)



**KFTG4V-5**



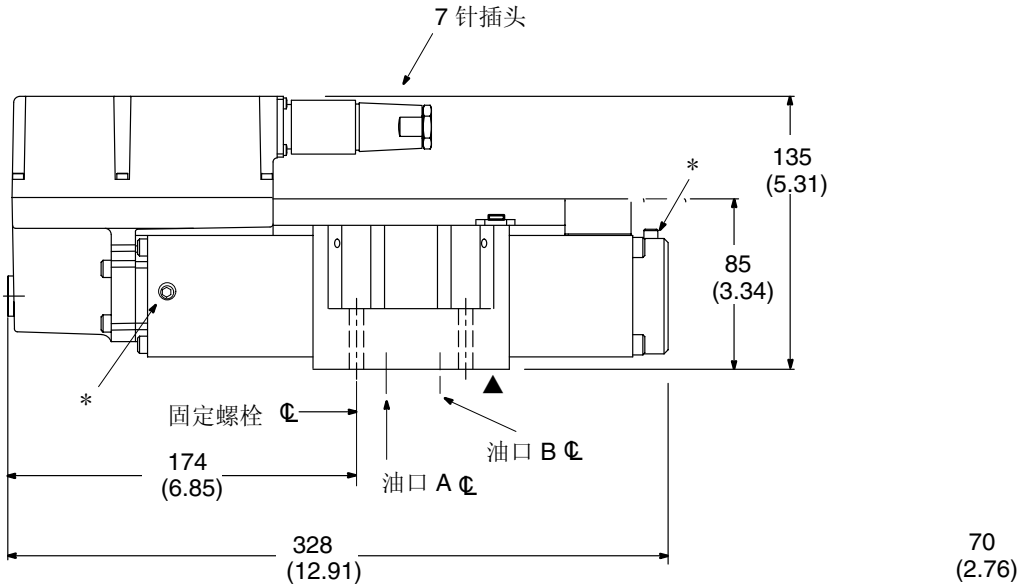
\* 注意: 放气螺钉确定了放气的位置, 内六角螺钉。扭矩为 2,5-3,0 Nm (2.0-2.5 lbf ft)

注意: 为了阀能够最佳地工作, 最初启动时应该排除比例电磁铁中的空气。可按如下所示进行:

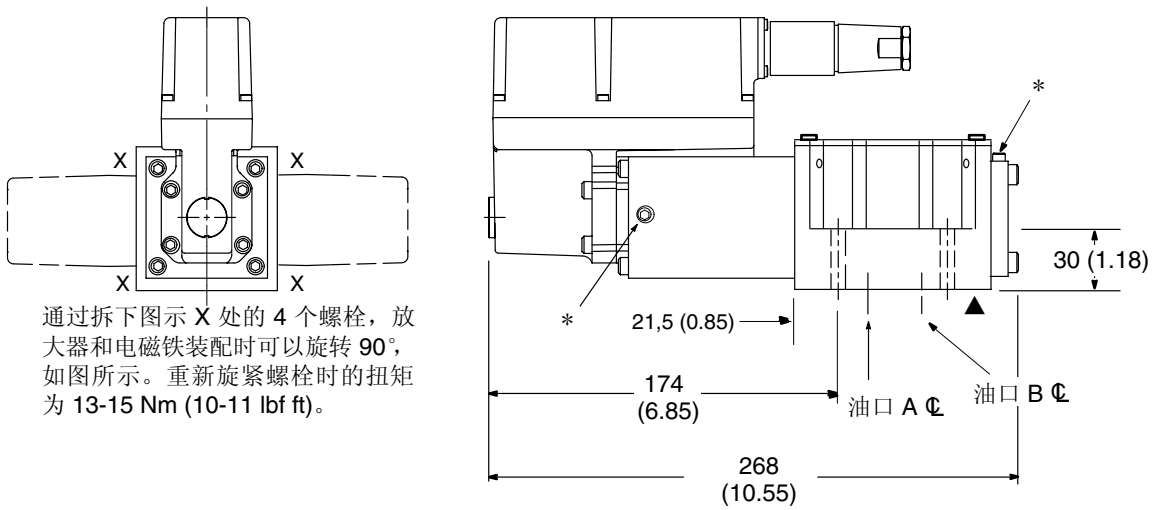
- 拆下放气螺钉, 对阀加压, 直到没有气泡出现, 然后重新安装好放气螺钉, 或.....
- 拆下两个放气螺钉, 使用标准的油箱喷嘴从一侧泵入油液, 直到油液从另一侧流出, 并且里面没有气泡。重新安装好螺钉。

如果回路的油箱口没有固有的背压, 则不允许油箱管路为空。可以通过在油箱管路中安装单向阀来避免这种情况。单向阀的开启压力应该在 22-45 psi (1.5-3 bar) 之间。

**KBFDG4V-3**



**KBFTG4V-5**



通过拆下图示 X 处的 4 个螺栓，放大器 and 电磁铁装配时可以旋转 90°，如图所示。重新旋紧螺栓时的扭矩为 13-15 Nm (10-11 lbf ft)。



**警告**

带内装放大器的阀供货时带有或不带金属的 7 针插头。件号为 934939 的威格士插头必须正确装配以确保符合电磁相容性规程和达到 IP67 等级。插头固定螺母必须旋紧以确保正确的密封，扭矩为 2,0-2,5 Nm (1.5-2.0 lbf ft)。

\* 注意：放气螺钉确定了放气的位置，内六角螺钉。扭矩为 2,5-3,0 Nm (2.0-2.5 lbf ft)

▲ 供货时安装面带密封件。关于安装面尺寸和底板选项，参见第 12 页，底板和安装面。

## 底板和安装面

### 概述

不使用底板时，必须提供一个机加工安装座用于阀的安装。安装座的平面度必须在 0,0127 mm (.0005 inch) 以内，粗糙度在 1,6 μm (63 μinch) 以内。安装螺栓如果由用户自备，则应为 ISO 898 等级 12.9 或更高。

### 尺寸公差

除非另有注明，否则接口图上尺寸公差均为  $\pm 0,2 \text{ mm}$  ( $\pm 0.008''$ )。ISO 4401 规定转化成 inch 时为  $\pm 0.01''$ 。


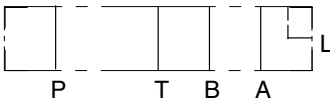
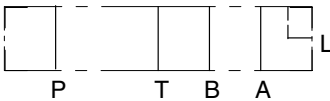
### 从公制的转化

ISO 4401 所给出的尺寸是以 mm 为单位。除非另有注明，否则向 inch 转化时精确至 0.01"。

### 安装螺栓的螺纹

ISO 4401 给出的是公制螺纹。威格士推荐的是另一种 UNC 螺纹。如果使用了威格士推荐的螺栓套件或等效强度的螺栓，则能够保证板和与之相连接的阀工作时达到最高压力。推荐顾客自己的使用 UNC 螺栓的集成块应该攻丝至脚注中所给出的最浅深度。

### 底板

说明和质量 kg (lb)	功能符号	型号编法	最高压力
单工位底板； 后油口 P、T、A、B； 和油口 L (侧面或后部) 铸铁 1,3 (2.9)		KDGSM-5-67805-20 (SAE/UNF 油口)	210 bar (3000 psi)
		KDGSM-5-615225-10 1/2" BSPF 油口 KDGSM-5-615226-10 3/4" BSPF 油口	315 bar (4500 psi)
		EKDGSM-01Y-10-R	280 bar (4000 psi)

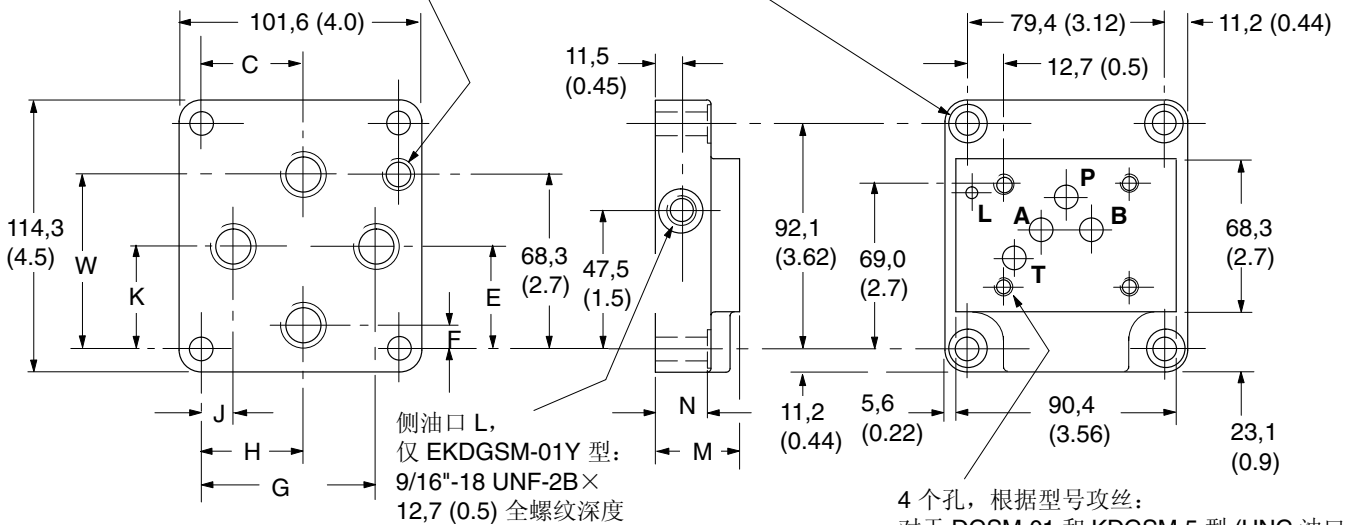
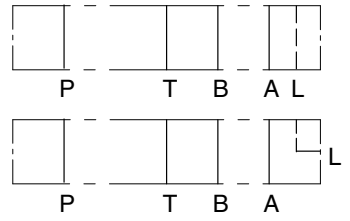
# 安装尺寸

带后油口 P、T、A、B 的底板  
最高压力 **210 bar (3000 psi)**

型号: KDGSM-5-676805-2\*  
(带后油口 L)  
EKDGSM-01Y-1\*-R  
(带侧油口 L)

后油口 L, 仅 KDGSM-5-676805 型:  
G<sup>1</sup>/<sub>8</sub> (1/8" BSPF) × 12,0 (0.47) 全螺纹深度

4 个孔 Ø 10,8 (直径 0.42), 通孔,  
铰孔 Ø 17,5 (直径 0.66)



油口 P、T、A、B 的螺纹

油口 P、T、A、B 螺纹

型号

油口螺纹

**210 bar (3000 psi)**

KDGSM-5-676805-2\*

3/4"-16 UNF-2B x 14,0 (0.56) 全螺纹深度

**280 bar (4000 psi)**

EKDGM-01Y-10-R

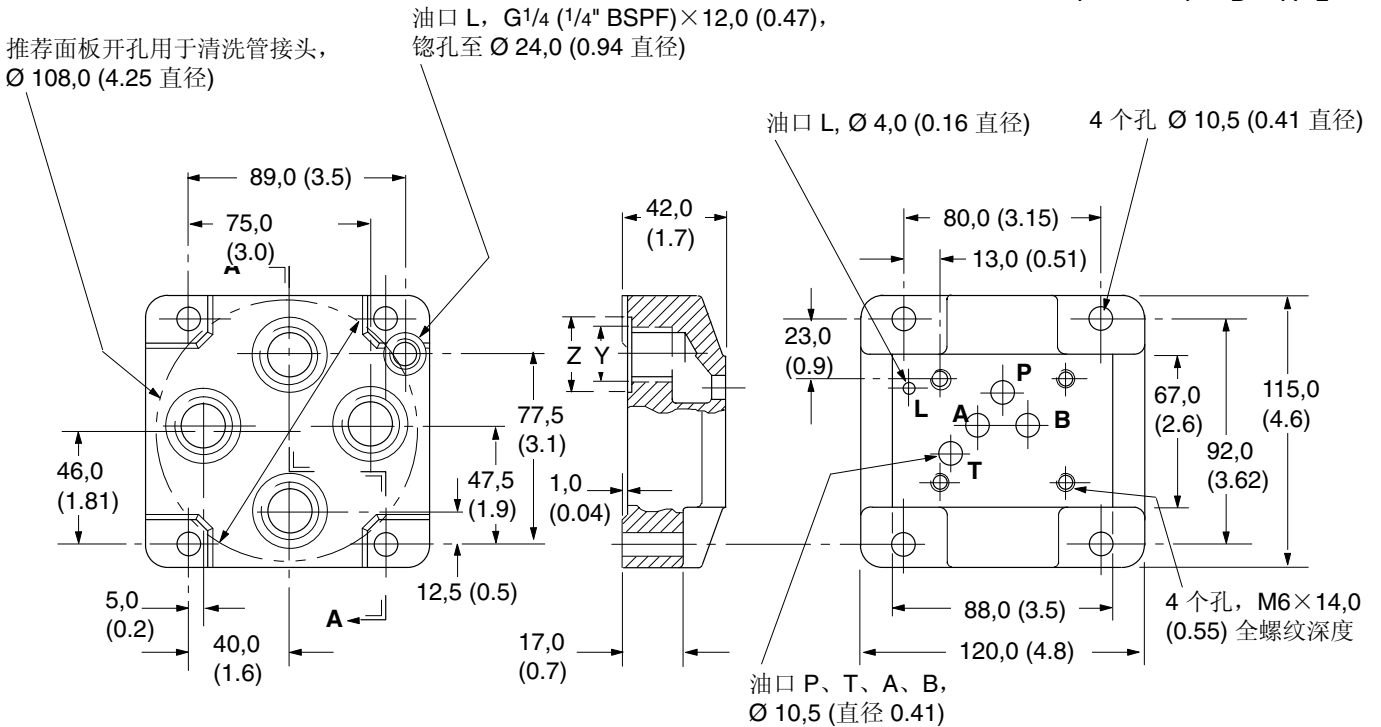
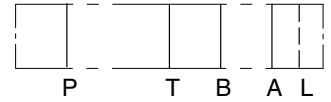
G 1/2 (1/2" BSPF) X 15,0 90.59 全螺纹深度

尺寸

型号	C	E	F	G	H	J	K	M	N	W
<b>210 bar (3000 psi)</b>										
KDGSM-5-676805-2*	45,2 (1.78)	42,1 (1.66)	19,0 (0.75)	68,3 (2.69)	45,2 (1.78)	23,8 (0.94)	42,1 (1.7)	31,8 (1.25)	23,9 (0.94)	57,1 (2.25)
<b>280 bar (4000 psi)</b>										
EKDGM-01Y-1*-R	39,7 (1.56)	40,5 (1.59)	9,9 (0.39)	70,6 (2.78)	39,7 (1.56)	10,7 (0.42)	40,5 (1.59)	36,5 (1.44)	28,6 (1.13)	72,6 (2.86)

带后油口 P、T、A、B、L 的底板  
 最高压力 **315 bar (4500 psi)**  
 型号: KDGSM-5-615225-1\*  
 KDGSM-5-615226-1\*

所有尺寸单位均为: mm (inch)



部分剖视图 A-A

油口 P、T、A、B

型号	Y 螺纹	Z 直径
KDGSM-5-615225-10	G1/2 (1/2" BSPF) x 14,0 (0.55) 全螺纹深度	30,0 (1.18)
KDGSM-5-615226-10	G3/4 (3/4" BSPF) X 16,0 (0.63) 全螺纹深度	33,0 (1.30)

### ISO 4401安装面（规格 05）

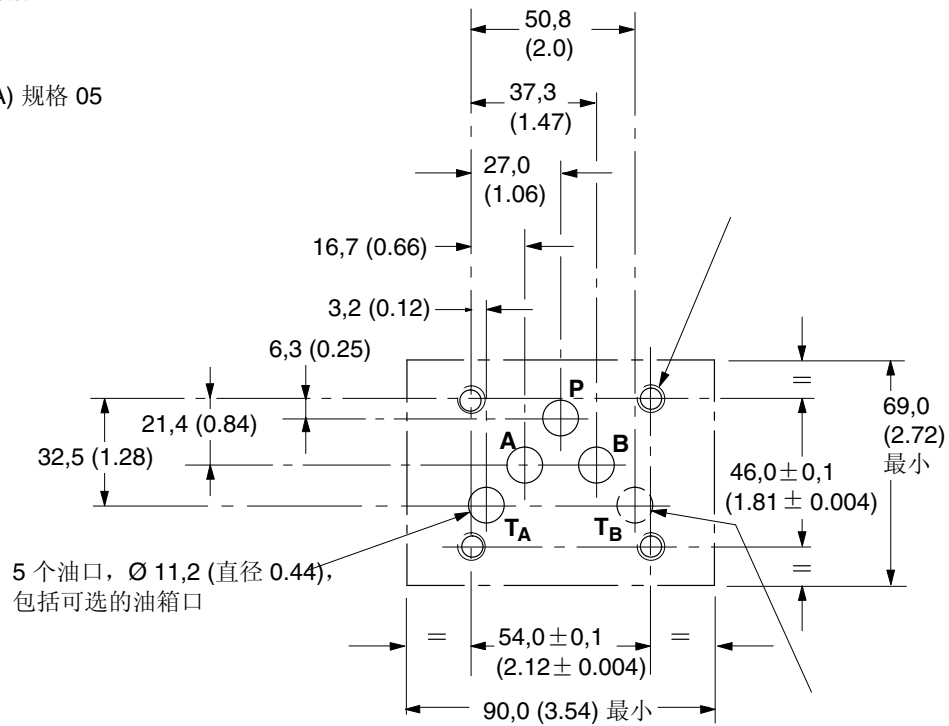
这一接口符合：

ISO 4401-05-04-0-94

ANSI/B93.7M (和 NFPA) 规格 05

CETOP R35H4.2-05

DIN 24340 表 A10



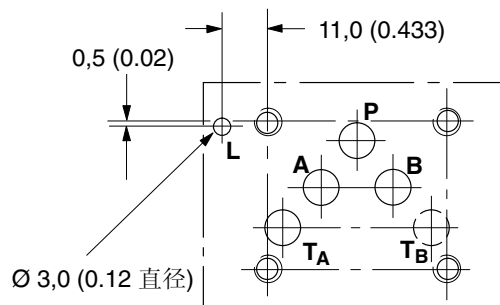
### 带附加泄油口的接口

接口符合威格士惯例，增加了孔 "L"

典型地，用于比例阀和其他阀等需要一个附加泄油口时，例如：

K(B)FDG4V-5

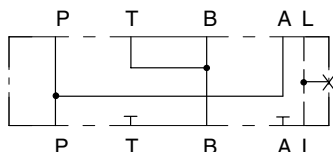
K(B)FTG4V-5



# 并行流道模块

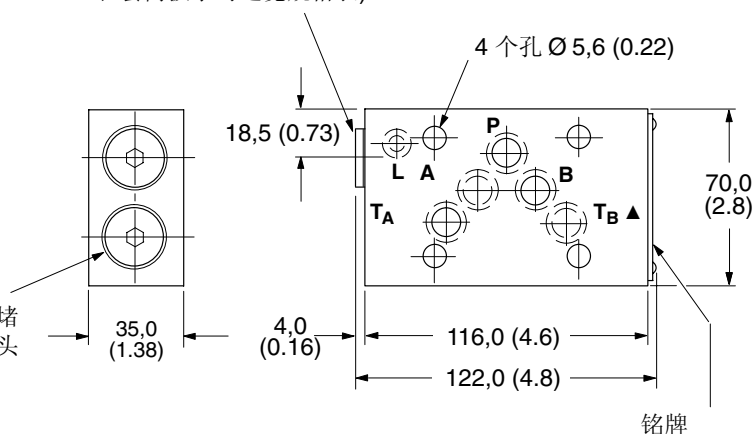
规格 05, 并行流道模块  
 KDGMA-5-616877-1\*-R  
 KDGMA-5-02-139150-1\*-S

供货时油口 L 封闭。如果需要外部泄油连接, 则拆下堵头 (参见螺纹和套筒扳手对边宽规格表)。



单电磁铁比例阀 (节流阀) 在双作用流量下工作的典型用法, 见 "典型应用" 图示。

不要拆下这一封闭堵头或侧面的其他堵头



▲ 底板上的 A、TA 和 TB 口是装配有 O-形密封件的盲孔

型号	油口 L 螺纹	用于堵头拆卸的套筒 扳手对边宽	质量 (大约)
KDGMA-5-616877-1*-R	G1/4 (1/4" BSPF) x 11,0 (0.43) 全螺纹深度	6,0 (0.23)	1,5 kg (3.3 lb)
KDGMA-5-02-139150-1*-S	9/16"-18 UNF x 12,7 (0.5) 全螺纹深度	6,3 (0.25)	1,5 kg (3.3 lb)

### 最高压力和流量额定值

无功能上的限制, 取决于所用的阀。

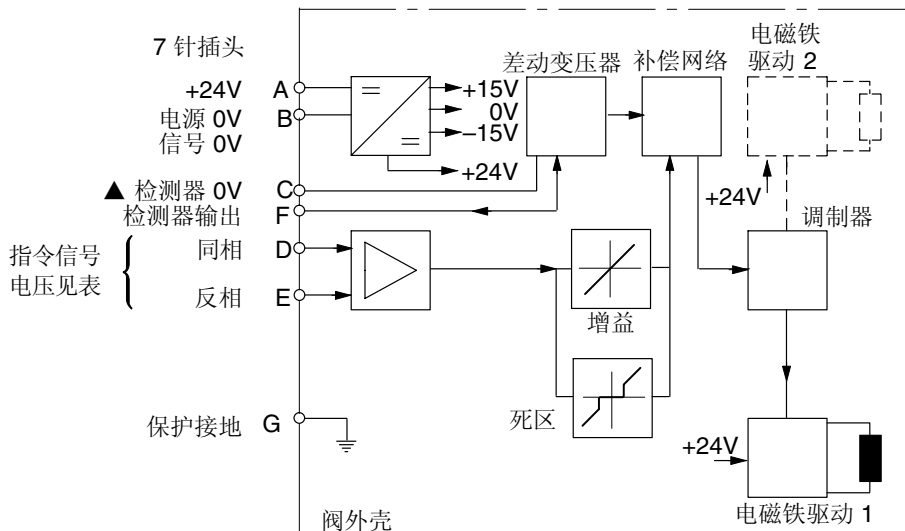


电气方框图

KBFDG4V-5 和 KBFTG4V-5

指令信号和输出

7 针插头		流向
管脚 D	管脚 E	
正	0V	P 至 A
0V	负	
$U_D - U_E =$ 正		P 至 B
负	0V	
0V	正	
$U_D - U_E =$ 负		



▲ 注意：在带有 PH7 或 PR7 型电气连接的阀中，管脚 C 用做阀的启用信号端

接线

必须通过安装在放大器上的 7 针插头实现连接。参见这个样本的第 10 页和威格士电子产品的安装接线实施说明书 2468。推荐的电缆规格是：

电源电缆：

用于 24V 供电

0,75 mm<sup>2</sup> (18 AWG), 长达 20m (65 ft)

1,00 mm<sup>2</sup> (16 AWG), 长达 40m (130 ft)

信号电缆：

0,50 mm<sup>2</sup> (20 AWG)

屏蔽 (防护)：

合适的电缆拥有 7 根芯线，每一根信号线有单独的屏蔽，还有一个总的屏蔽。

电缆外径为 8,0-10,5 mm (0.31-0.41 inch)

参见下一页的接线图。

KFDG4V-5 和 KFTG4V-5

接线

在欧洲插件板相应的资料里和威格士电子产品的安装接线实施说明书 2468 中包括有这些阀的接线细节。

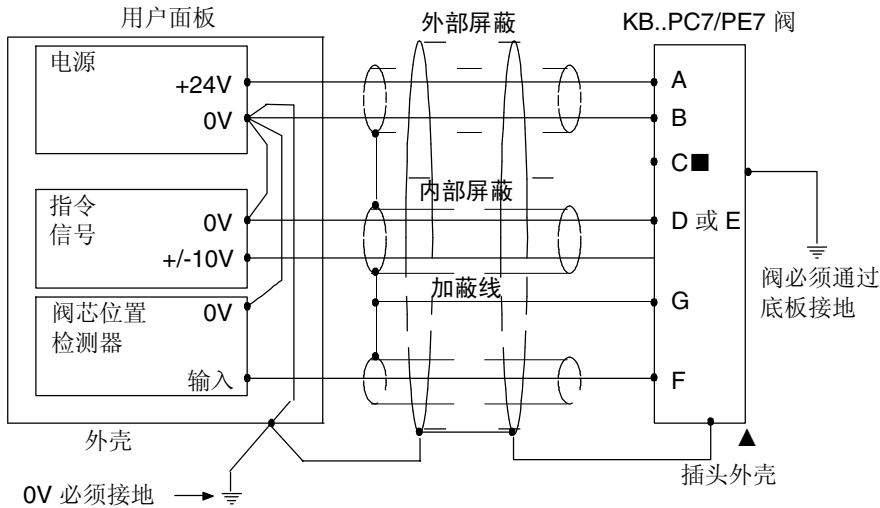


警告

在连接或拔下任一插头之前，必须切断所有的电源。

# 典型接线配置

## 接线



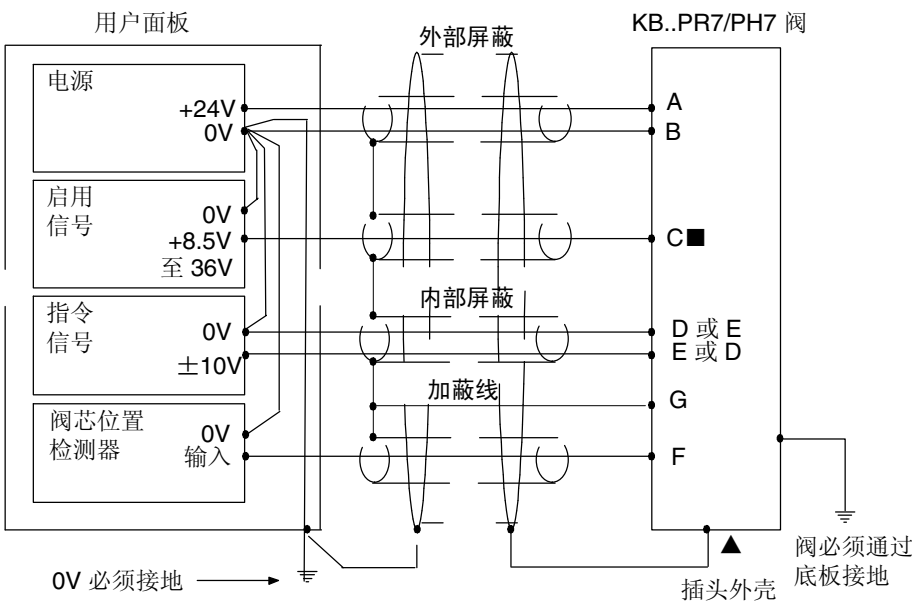
■ 阀芯位置检测器电压 (管脚 F) 以 KB 型阀局部地为基准。PC7/PE7 型阀提供有 "局部地" (管脚 C)，从而可以做为客户所使用电器的差动输入选项。



### 警告

管脚 C 不要接地。如果局部地 (管脚 C) 不用于差动检测电器，就不使用。参考地读取检测器管脚 F 的值。

## 带启用特性阀的接线



### ▲ 注意：

阀在使用时必须遵守欧洲 RFI/EMC 规程，外部屏蔽 (防护) 必须接至 7 针插头的外壳上，同时阀体必须与大地连接牢固。由于指令源与阀的地电位之间的任何不同均会造成屏蔽 (防护) 地回路，因此这种情况下必须正确接地。



### 警告

#### 电磁兼容性 (EMC)

必须保证阀是按照上图接线的。为了有效保护，用户的电气机壳、阀底板或集成块、电缆屏蔽应当连接到有效的接地点。内装放大器应该使用件号为 934939 的金属 7 针接头。

在任何情况下，阀和电缆应当保持距离电磁发射源尽可能的远，例如输送大电流的电缆、继电器和某些便携式无线电发送器等。困难环境意味着可能需要特别的屏蔽来避免干涉。

按照上面所示连接 0V 引线是非常重要的。多芯电缆应该至少有两种屏蔽用于将指令信号和检测器输出与电源线分开。

到管脚 C 的启用线应该在包含指令信号电缆的屏蔽之外。

## 油液清洁度

合适的油液状态对液压元件及系统的长期正常运行是非常重要的。液压油一定要在清洁度、材料和添加剂等方面有正确的平衡配比，从而防止元件磨损、提高粘度和清除空气等。

在威格士的出版物 9132 或 561, "威格士系统污染控制指南" 里面有推荐的污染控制方法和控制油液状态的产品选择。这本书也包含有威格士的 "主动维护" 概念。下述推荐值是基于 2 μm、5 μm 和 15 μm 的 ISO 清洁度等级。

关于这个样本中的产品，推荐的等级是：  
0 至 70 bar (1000 psi) ..... 18/16/13  
70 + bar (1000 + psi) ..... 17/15/12

威格士的产品同其他元件一样，将会比给出的清洁度要高的油液中满意地工作。其他的制造商经常推荐比这要高的清洁度等级。

然而经验表明，如果油液的清洁度比下表中的值高的话，任何液压元件的寿命都将缩短。已经证明不管制造商是谁，这些清洁度代号能保证所示产品的长时间无故障的工作寿命。

## 液压油液

这种阀中所使用的材料和密封件适用于耐磨液压油和非烷基磷酸酯。粘度的极限工作范围为 500 至 13 cSt (2270 至 70 SUS)，但推荐的工作范围是 54 至 13 cSt (245 至 70 SUS)。关于油液进一步的技术资料参见 "技术资料" 样本 B-920 或 I-286S。

## 安装

这个样本中的比例阀可以在任何位置安装，但是在某些应用场合，阀必须保证电磁铁充满液压油液。良好的安装操作要求油箱口和任一泄油口用管路相接，从而确保一旦系统起动完成则阀充满油液。

## 安装螺栓套件

用于 K(B)FD/TG4V-5 型  
BKDG01633M (公制)  
BK869705 (英制)

如果不使用威格士推荐的螺栓套件，则所用螺栓应为 ISO 898, 12.9 或更高。

## 密封套件

KFD/TG4V-5 ..... 565110  
KBFD/TG4V-5-1\* ..... 02-332751

## 插头

KBFDG4V  
7 针插头 (金属) ..... 934939  
7 针插头 (塑料) ..... 694534  
(完备的电磁相容性保护必须使用金属插头)

注意: 另一种可用的金属接头是 ITT-Cannon 的件号为 CA06-COM-E-14S-A7-S 的插头。它能提供电磁相容性保护，但没达到 IP67 等级。

## KFDG4V

电磁铁 (黑色) ..... 710775  
电磁铁 (灰色) ..... 710776  
差动变压器 (灰色) ..... 458939

## 延伸电缆

延伸电缆: 将 KA 型阀向 KB 型阀转换，并且现有的电缆不够长的时候，可使用延伸 7 芯电缆的适配器。包括一个 7 针插头、一个 7 针插座和一段电缆，这些都已经全部装配好以方便使用。

延伸电缆 ..... 944450

## 维修资料

这一类产品在出厂时已对性能作了最优化处理。对这些要求高的部件的拆卸会破坏这些设置。因此建议如果需要做机械或电气上的修理时，应该将其送至最近的威格士维修中心。产品在送回之前会根据需要进行整修并重新测试以达到规范。

现场修理应限制到更换密封件范围内。

注意: 阀上安装的反馈组件/电磁铁组件不应该拆卸。

