

Vickers®

654-C

伺服阀



SM4-40 伺服阀

流量达 151 l/min (40 USgpm) — 压力达 350 bar (5000 psi)



VICKERS

1994 年 1 月修订

引言

威格士的 **SM4-40** 伺服阀提供系统闭环控制，具有位置精度高、速度曲线可重复以及可预测的力或力矩的调节等优点。

伺服阀的典型应用包括注塑 / 吹塑成形系统、测试和仿真装置、压铸机、液压制动器、娱乐设施、石油探测车以及伐木机械等。

压力达 **350 bar (5000 psi)** 的 **SM4-40 (-50 设计)** 伺服阀的应用包括自动辊缝控制 (AGC)、轧辊弯曲 / 轧辊平衡系统、注塑成形系统、测试仿真装置和液压制动器等。

这种高性能 **SM4** 系列伺服阀能提供宽范围的流量输出，当 **70 bar (1000 psi) Δp** 时，额定流量从 **76 到 151 l/min (20 到 40 USgpm)**。

SM4 系列是两级模块化设计的流量控制阀，能够集成块或板式安装。对称的双线圈、四气隙、力矩马达通过 **6** 个螺钉与第一级喷嘴挡板先导阀连接。第二级采用带有机零位调整的四通滑阀和阀套结构。阀芯位置通过反馈杆反馈到第一级。一个集成式 **35 μm (绝对)** 的过滤器保护第一级免遭污染。

SM4 伺服阀与液压缸、位置传感器和相应的电路组合，便能够实现液压缸位置的无级控制，精度达到 **0.025 mm (0.001 inch)** 或更高 (取决于选择的元件、行程长度和负载特性)。

SM4 伺服阀与液压伺服马达、转速计和相应的电路组合，便能够实现比例流量的无级控制，在速度 / 加速度曲线实时控制

中，可保证闭环误差小于每分钟 **1/10** 转。**SM4** 与压力 / 力传感器、液压缸以及压力控制电路组合，便能够实现精确的压力 / 力控制，系统最佳稳定性可达到压力和负载量程的 **1%**。

SM4-40 伺服阀的完美设计与威格士精湛的制造技术相得益彰，将为用户奉献最佳的系统控制。

特征和优点

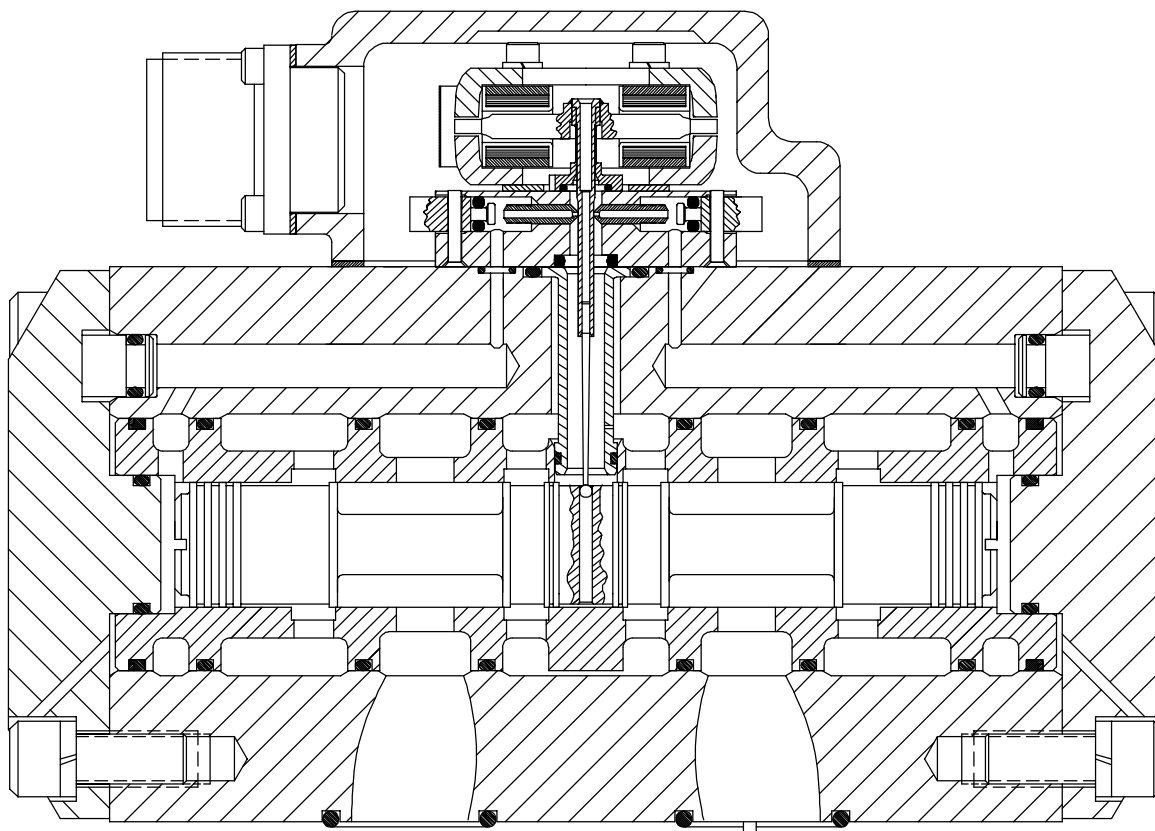
- **SM4** 系列的大范围流量输出能力确保用户得到最合适的型号。
- **SM4-40 (-10 设计)** 伺服阀的第二级阀体采用高强度的铝合金，确保更轻更耐用。
- **SM4-40 (-50 设计)** 伺服阀的阀体和端盖采用特制的不锈钢，确保工作压力达到 **350 bar (5000 psi)**。
- 威格士伺服阀中的对称式双线圈、四气隙、干式力矩马达，对输入信号有极快的响应能力，能产生精确的控制曲线。
- 更高的频率响应 (按用户定制)，能加大系统的带宽，满足更高的性能要求。
- 集成式 **35 μm (绝对)** 过滤器保护第一级免遭污染。
- 阀芯和阀套采用淬火不锈钢，减少磨损和腐蚀。安装在阀套上的 **O**-形圈避免阀芯咬合，确保平稳工作。
- 用户定制的阀芯遮盖和阀套开口可以满足特殊用途的流量控制要求。
- **SM4** 的对称设计，实现了用最小的零位偏移实现对流量可靠的节流，使机器的工作更加协调。
- **Viton*** 密封件是标准件。
- 标准油口分布圆、安装方式和过渡板的灵活性，使得威格士伺服阀成为替代现有伺服阀和改进现有系统时的成本有效的选择。
- **SM4-40**能够简便的与双过滤器模块连接，更有效地保护先导级免遭污染。
- 在安装 **SM4** 之前，利用冲洗阀可以极大的降低系统最初的污染度。

* **Viton** 是 DuPont 公司的注册商标

目录

工作数据.....	3
性能曲线.....	7
型号编法.....	10
安装尺寸.....	11
SM4M(E) 安装底板.....	12
SM4A 伺服阀过渡板.....	15
SM4FV 冲洗阀.....	17
SM4FM 过滤器模块.....	18
SM4CB 十字口排气模块.....	19
质量.....	21
附件.....	21
应用数据.....	22

典型的 **SM4-40** 伺服阀
剖视图



工作数据

流量和泄漏

所有的数据是基于在 70 bar (1000 psi) Δp , 30 cST (141 SUS) 和 49°C (120°F) 条件下实际试验的典型值。

型号系列	最大额定流量 $\pm 10\%$ l/min (USgpm)	最大零位总泄漏 l/min (USgpm)	当 70 bar (1000 psi) Δp 时最大控制流量 l/min (USgpm)
SM4-40 (-10 设计)	151 (40)	3,48 (0.92)	0,9 (0.24)
SM4-40 (-50 设计)			

性能

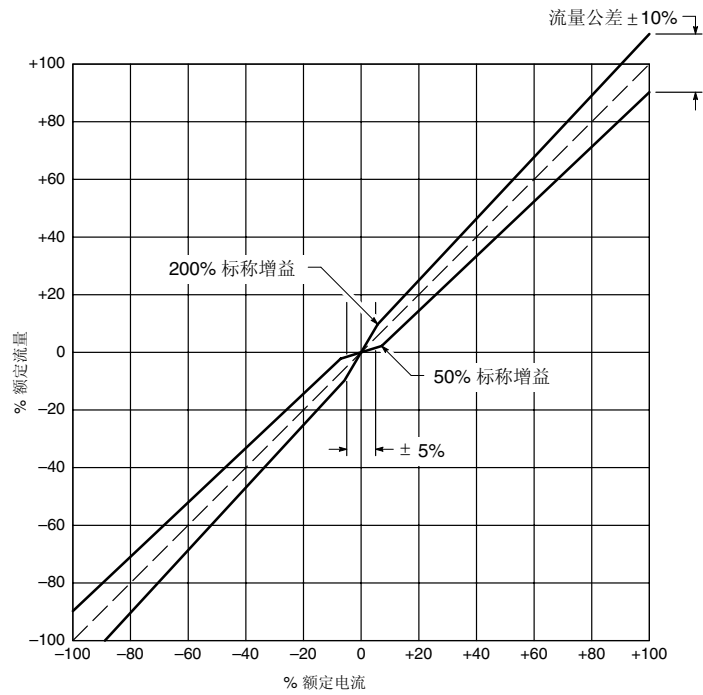
最高供油压力 bar (psi)	SM4-40 (-10 型): 210 (3000) SM4-40 (-50 型): 350 (5000)
最低供油压力 bar (psi)	14 (200)
耐压试验压力 % 最高供油压力	在供油口: 150 在回油口: 100
破坏压力, 回油口打开 % 最高供油压力	250
最高工作温度 °C (°F)	135 (275)
零位滞环 % 额定电流	≤ 3
对称性误差 % 额定电流	< 10
线性度误差 % 额定电流	< 10
阈值 % 额定电流	≤ 0.5

耐用性试验结果

振动试验 5 Hz 至 2000 Hz 沿每个轴	元件无损坏
冲击试验 至 150g 沿每个轴	元件无损坏
耐用性试验 按 ISO 6404	性能不降低

流量增益

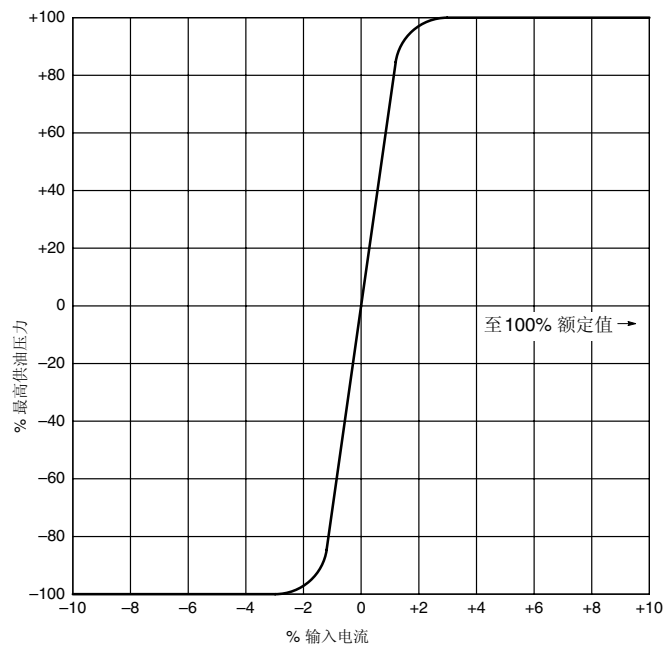
标准型的正常区，所示的典型无载流量增益公差包括滞环。



压力增益

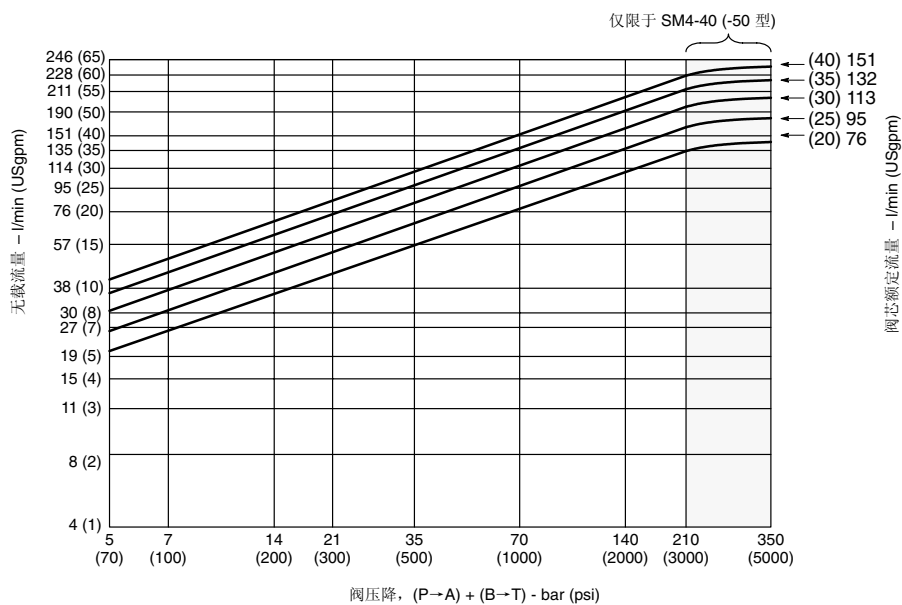
当没有阀流量且控制油口关闭时，负载压降随输入电流的变化。

零位压力增益是 $>30\%$ 的供油压力下，每 1% 的额定电流。



额定流量变化

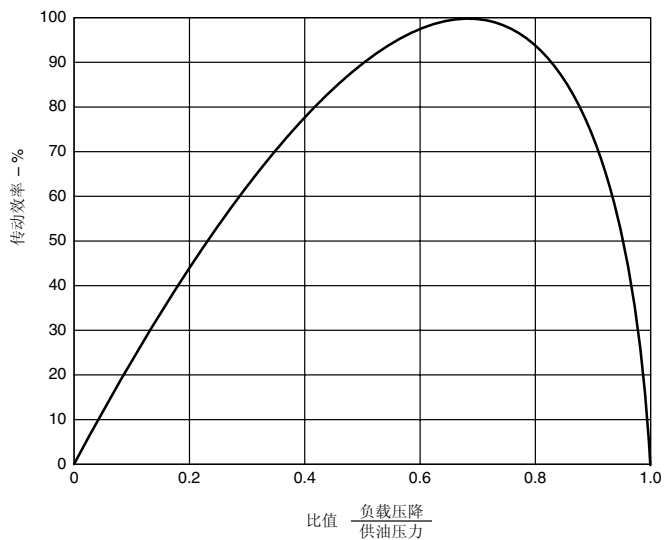
阀压降从 5 bar (70 psi) 到 210 bar (3000 psi)，对于 5 种标准阀芯的额定流量的变化。



传动效率

用百分数表示的最大功率轮廓，T 油口压力 = 0 bar。

当阀压降为供油压力的 1/3 时，伺服性能最佳。负载压降应被限定在供油压力的 2/3 以下，以便伺服阀流量增益足以稳定地控制负载。确定系统热交换器损失时应考虑总液压效率。



线圈电阻

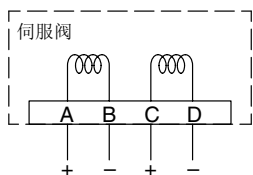
选择正确的线圈电阻阻值和接线方式与伺服阀的电子电路适配。黑体字表示推荐线圈电阻的阻值。

	每个线圈的标称电阻 当 21°C (70°F) Ohms	额定电流 mA	
		单线圈, 并联式, 或 差动连接	串联连接
标准线圈电阻选择	20	200	100
	30	100	50
	80	40	20
	200	20	10
可选线圈电阻选择	80	50	25
	140	40	20
	200	15	7.5
	300	30	15
	1000	10	5
	1500	8	4

控制流量从 B 口流出时的 电气极性

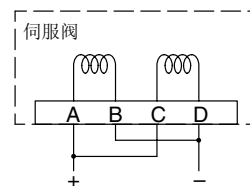
单线圈:

A+, B-
或
C+, D-



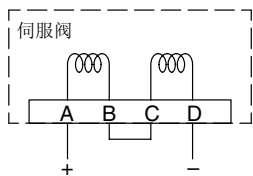
并联:

A+, C+
B-, D-
连接 A 和 C
连接 B 和 D



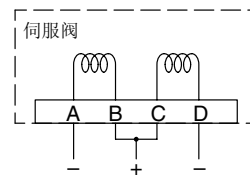
串联:

A+, D-
连接 B 和 C



差动:

A-, D-
B+, C+
连接 B 和 C
BC-, 电流 BA>CD
BC+, 电流 CD>BA



性能曲线

频率响应

频率响应定义为正弦电流以恒定的振幅在某一频率范围上扫频时，无载控制流量与输入电流的关系，表达成频率 (Hz)，振幅比 (dB) 和相位移 (度)。

如样本曲线所示 (左下图)，伺服阀频率响应的标准对比点是出现 -3dB 振幅比和 90° 相位移的频率。

威格士 SM4 力矩马达经磁性稳定化确保在工作压力为 14-350 bar (200-5000 psi) 时有可靠的伺服阀性能。

根据系统压力计算频率响应

P_S = 系统压力

P_M = 阀的最高供油压力：对于 SM4-40 为 210 bar (3000 psi) 对于 SM4-40 (-50 设计) 为 350 bar (5000 psi)

f_{PM} = 在最高供油压力 P_M 下的 90° 相位移频率

f_{PS} = 在系统压力 P_S 下的 90° 相位移频率

1. 计算系统压力与最高供油压力的比值：

$$\frac{P_S}{P_M}$$

2. 利用第一步的结果和下面的曲线估测

$$\frac{f_{PS}}{f_{PM}}$$

3. 利用下一页的频率响应曲线，根据所需阀的额定流量估测 f_{PM} (最高供油压力下 90° 相位移的频率)

4. 将第二步和第三步的结果相乘，得到的结果就是 f_{PS} (系统压力下 90° 相位移的频率)

示例：假定一个流量为 95 l/min (25 US gpm) 的 SM4-40 (-10 型) 阀在 165 bar (2400 psi) 压力下使用。

1. 计算系统压力与最高供油压力的比值：

$$\frac{P_S}{P_M} = \frac{2400 \text{ psi}}{3000 \text{ psi}} = 0.8$$

2. 用第一步的结果和下面的曲线估测

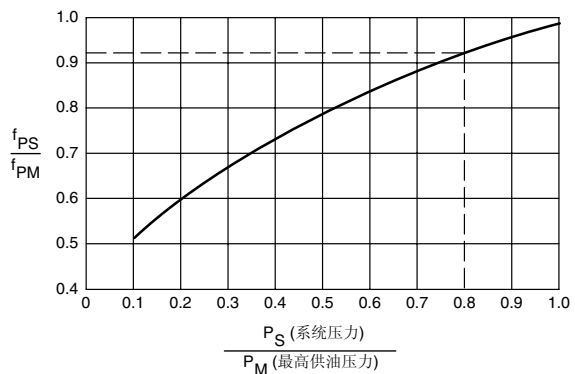
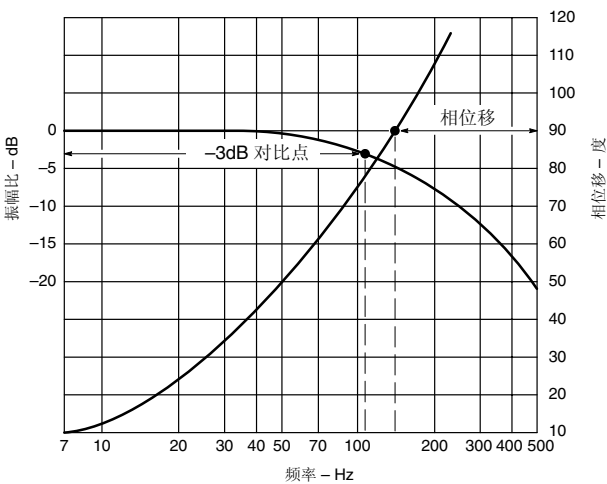
$$\frac{f_{PS}}{f_{PM}} = 0.92$$

3. 利用第 7 页的频率响应曲线估测 f_{PM} 。

$$f_{PM} = 42 \text{ Hz}$$

4. 将第二步和第三步的结果相乘，得到的结果就是 f_{PS} (系统压力下 90° 相位移的频率)。

$$f_{PS} = 0.92 \times 42 \text{ Hz} = 39 \text{ Hz}$$

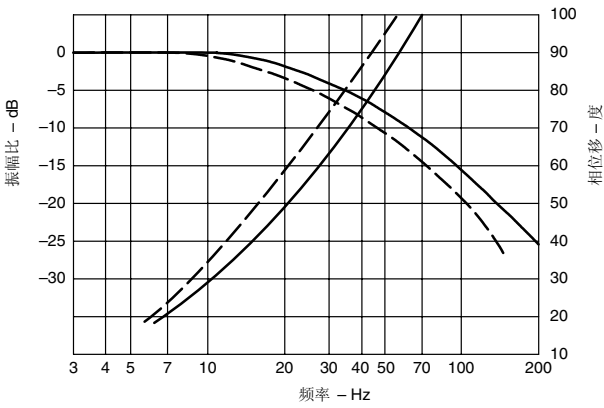


典型频率响应曲线

SM4-40 (-10 和 -50 设计)
在 210 bar (3000 psi)

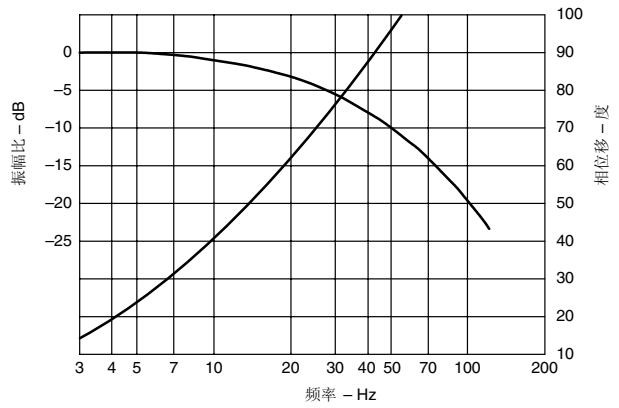
76 l/min (20 USgpm)
95 l/min (25 USgpm)

—— ± 40% 额定电流
- - - ± 100% 额定电流



113 l/min (30 USgpm)
132 l/min (35 USgpm)
151 l/min (40 USgpm)

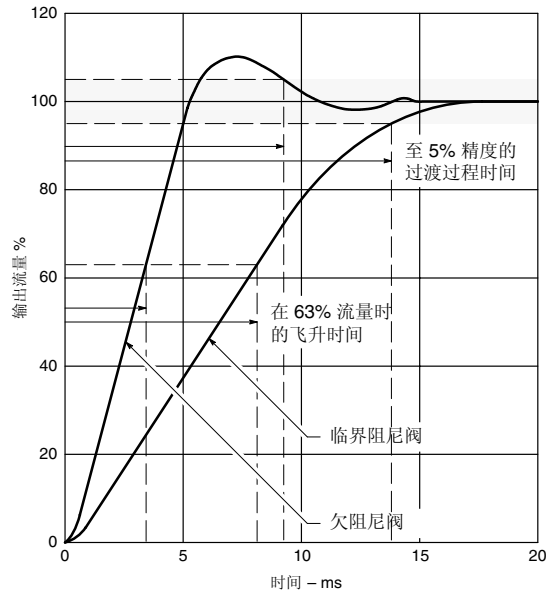
—— ± 40% 额定电流



阶跃响应

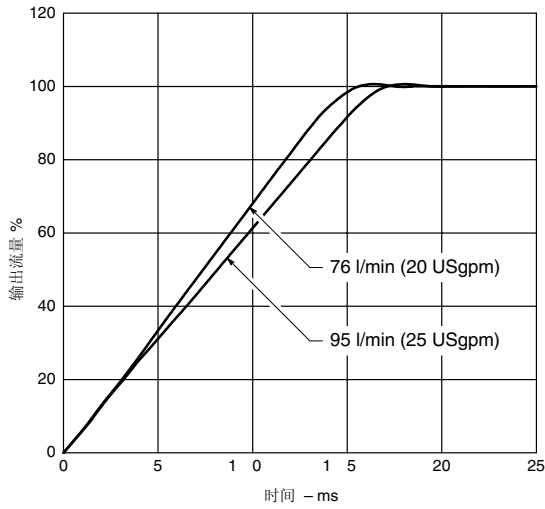
阶跃响应定义为输出流量达到控制流量输出的一个百分数的典型飞升时间。过渡过程时间是指瞬态流量的波动衰减到指定精度范围内所需时间，两者均用 ms 表达。

右图是临界阻尼阀和欠阻尼阀的阶跃响应曲线。图中注明，飞升时间是输出流量达到控制流量输出的 63% 所需的时间，过渡过程时间则是达到控制流量输出的 100 ± 5% 的时间。

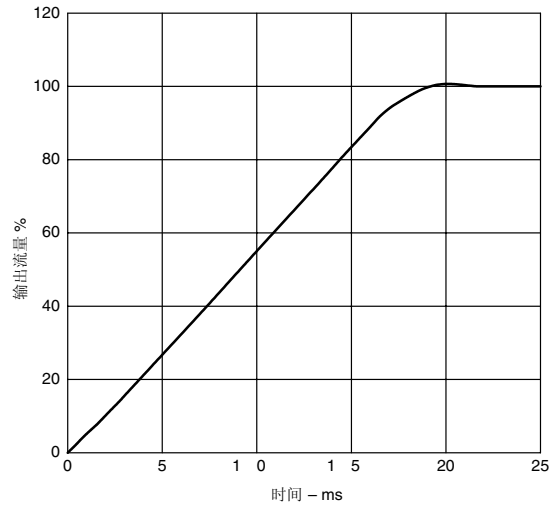


标准型的典型阶跃响应
SM4-40 (-10 和 -50 设计)
在 210 bar (3000 psi)

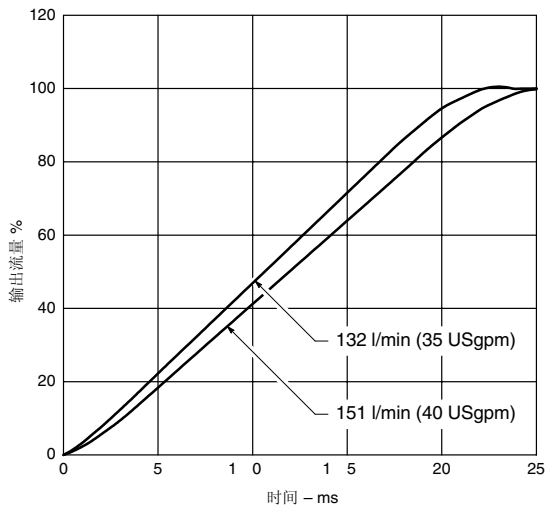
76 l/min (20 USgpm)
95 l/min (25 USgpm)



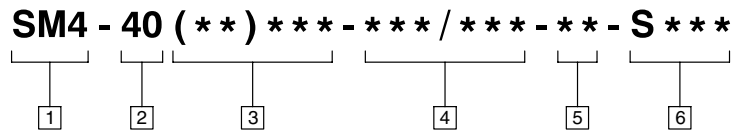
113 l/min (30 USgpm)



132 l/min (35 USgpm)
151 l/min (40 USgpm)



型号编法



1 系列名称

SM4 – 高性能四通伺服阀

2 阀规格 (机加工接口)

40 – 44,5 mm (1.75 in) 油口分布圆

3 流量额定值

当 70 bar (1000 psi) Δp , (P→A→B→T)
其他流量按要求供货。

代号	USgpm	l/min
(20) 76	20.0	76
(25) 95	25.0	95
(30) 113	30.0	113
(35) 132	35.0	132
(40) 151	40.0	151

4 线圈电阻/额定电流

当 21°C (70°F) 时的 Ohms/mA,
其他线圈按要求供货。

代号	Ohms	mA
20/200	20	200
30/100	30	100
80/40	80	40
80/50	80	50
140/40	140	40
200/15	200	15
200/20	200	20
300/30	300	30
1000/10	1000	10
1500/8	1500	8

5 设计号

可能改变, 对于设计号 10 至 19
以及 50 至 59, 安装尺寸不变。

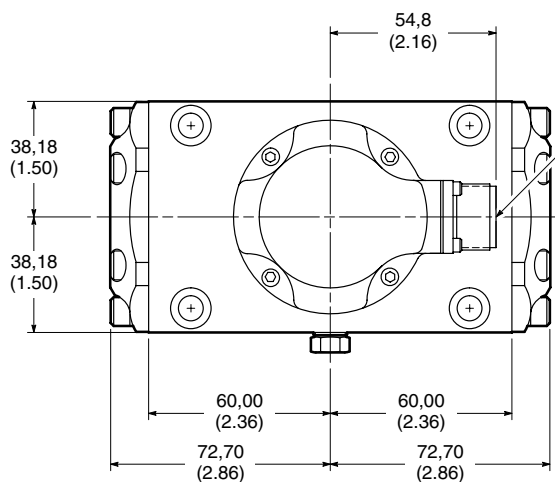
- 10 至 19 – 最高供油压力为 210 bar (3000psi)
- 50 至 59 – 最高供油压力为 350 bar (5000psi)

6 专用特征后缀

- S81 – 特备安全阀。(仅限于-10 设计)
细节请与威格士代理商联系。
- S*** – 威格士指定的一个独特后缀, 代表一组特定的特征。细节请与威格士代理商联系。
- 空白 – 标准阀

安装尺寸

mm (inch)



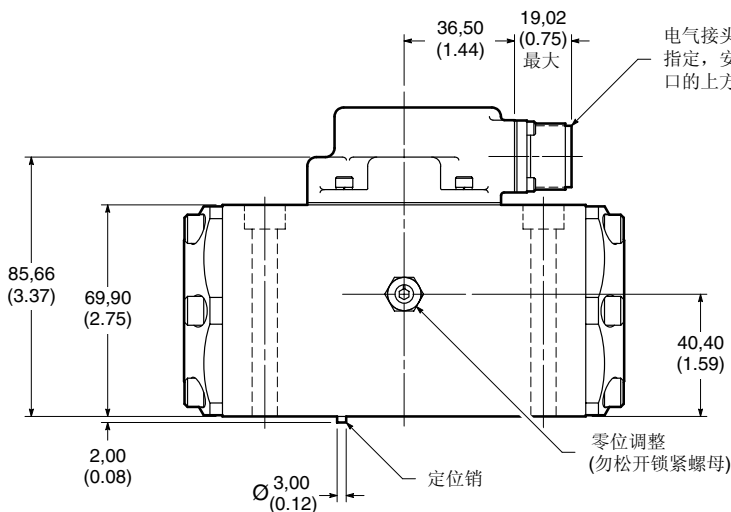
电气接头与 MS-3106-14S-2S (4 针) 配合。在 A 或 C 的信号控制 B 油口的流量。

注意

螺钉安装扭矩 22 至 27 Nm (190 至 240 lb.in)。

伺服阀安装面要求粗糙度为 $63 \mu\text{in}$ ，平面度在 0.05 mm (0.002) 以内。

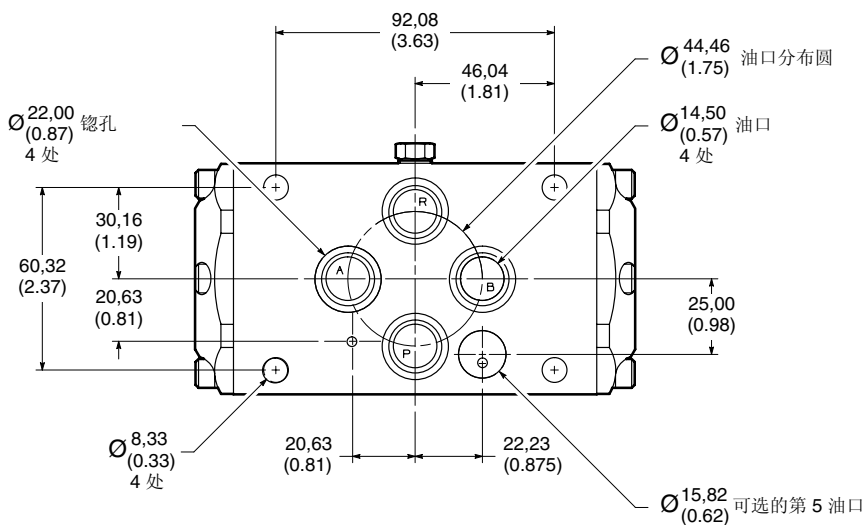
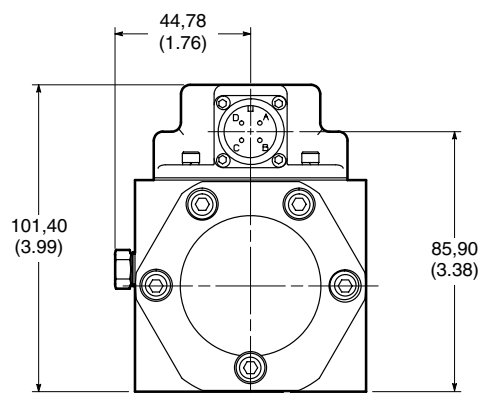
油口配齐氟橡胶 O-形圈 (AS568-010): 1.78 (0.070) 截面和 18.77 (0.739) 内径。替换的 O-形圈只能采用密封套件 920321。



电气接头可根据用户指定，安装在任一油口的上方。

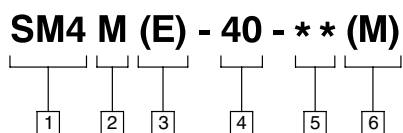
零位调整 (勿松开锁紧螺母)

定位销



SM4M(E) 安装底板

型号编法



1 系列名称

SM4 – 高性能四通伺服阀

2 附件名称

M – 安装底板，最高供油压力 210 bar (3000psi)，设计号为 -5* 的除外，其最高供油压力为 350 bar (5000 psi)。

3 油口位置

空白 – 后油口
E – 侧油口

4 标准 SM4 阀规格

40 – SM4-40

5 设计号

可能改变，对于设计号 10 至 19 以及 50 至 59，安装尺寸不变。

10 至 19 – 最高供油压力为 210 bar (3000 psi)
50 至 59 – 最高供油压力为 350 bar (5000 psi)

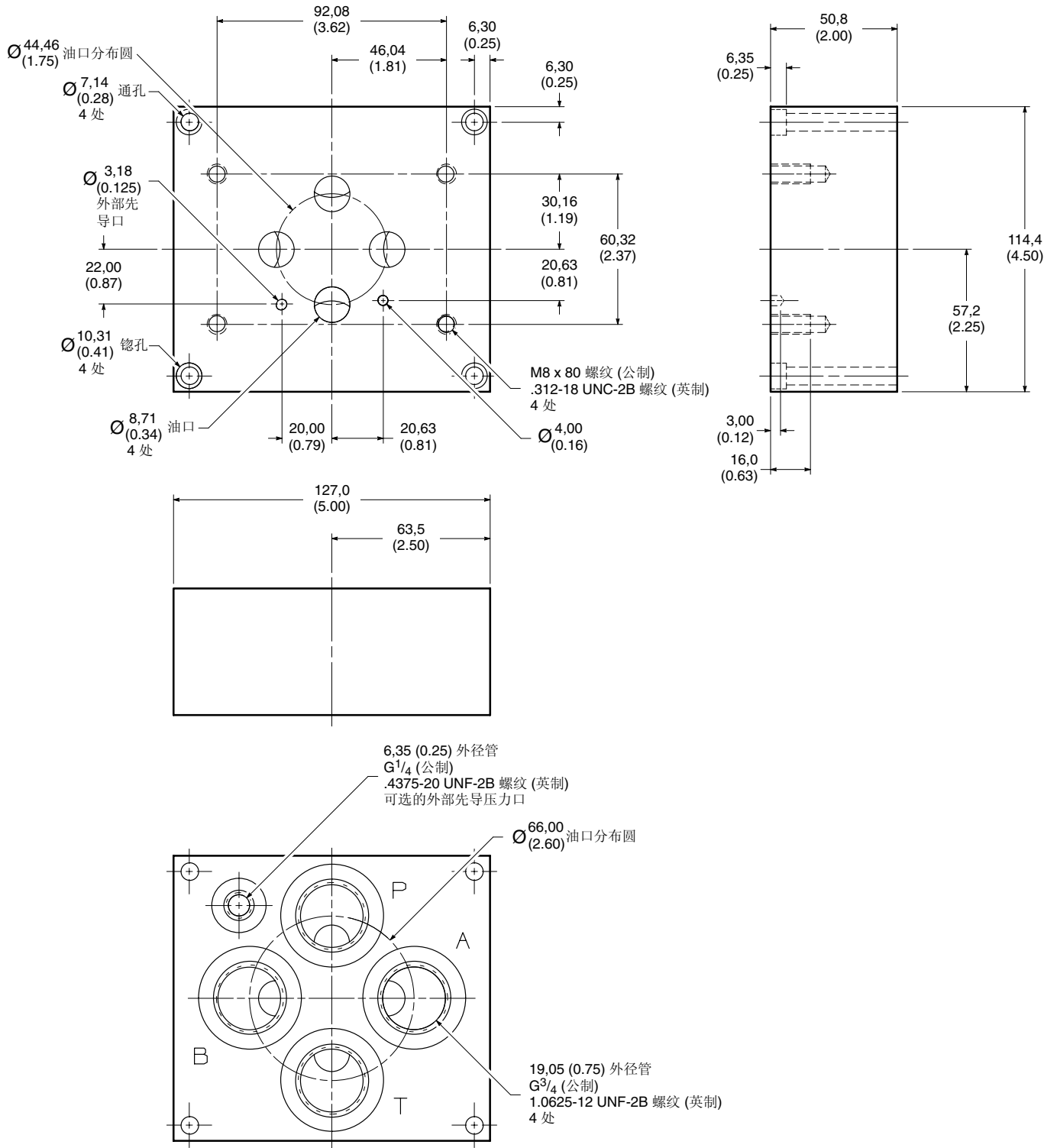
6 公制后缀

M – 公制品种按 NG (ISO) 标准
空白 – 不需要时省略

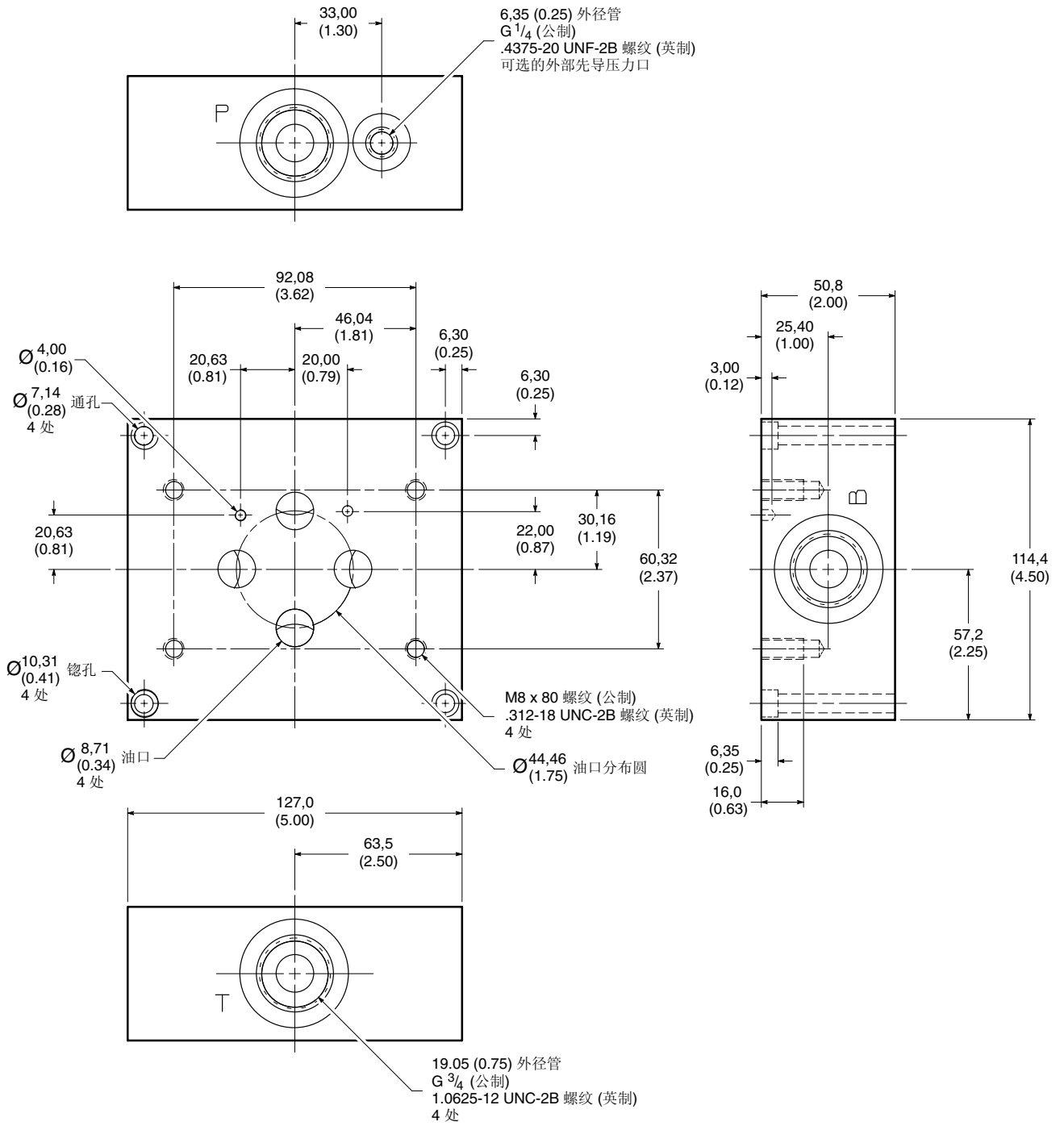
安装尺寸

mm (inch)

SM4M-40-10/50(M)

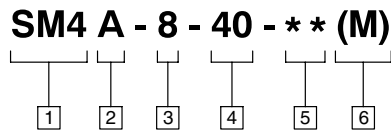


SM4ME-40-10/50(M)



SM4A 伺服阀过渡板

型号编法



1 系列名称

SM4 – 高性能四通伺服阀

3 接口

8 – ISO 4401-08

5 设计号

可能改变，对于设计号 10 至 19 以及 50 至 59，安装尺寸不变。

2 附件名称

A – 过渡板，最高供油压力 210 bar (3000psi)，设计号为 -5* 的除外，其最高供油压力为 350 bar (5000 psi)。

4 标准 SM4 阀规格

40 – SM4-40

10 至 19 – 最高供油压力为 210 bar (3000 psi)
50 至 59 – 最高供油压力为 350 bar (5000 psi)

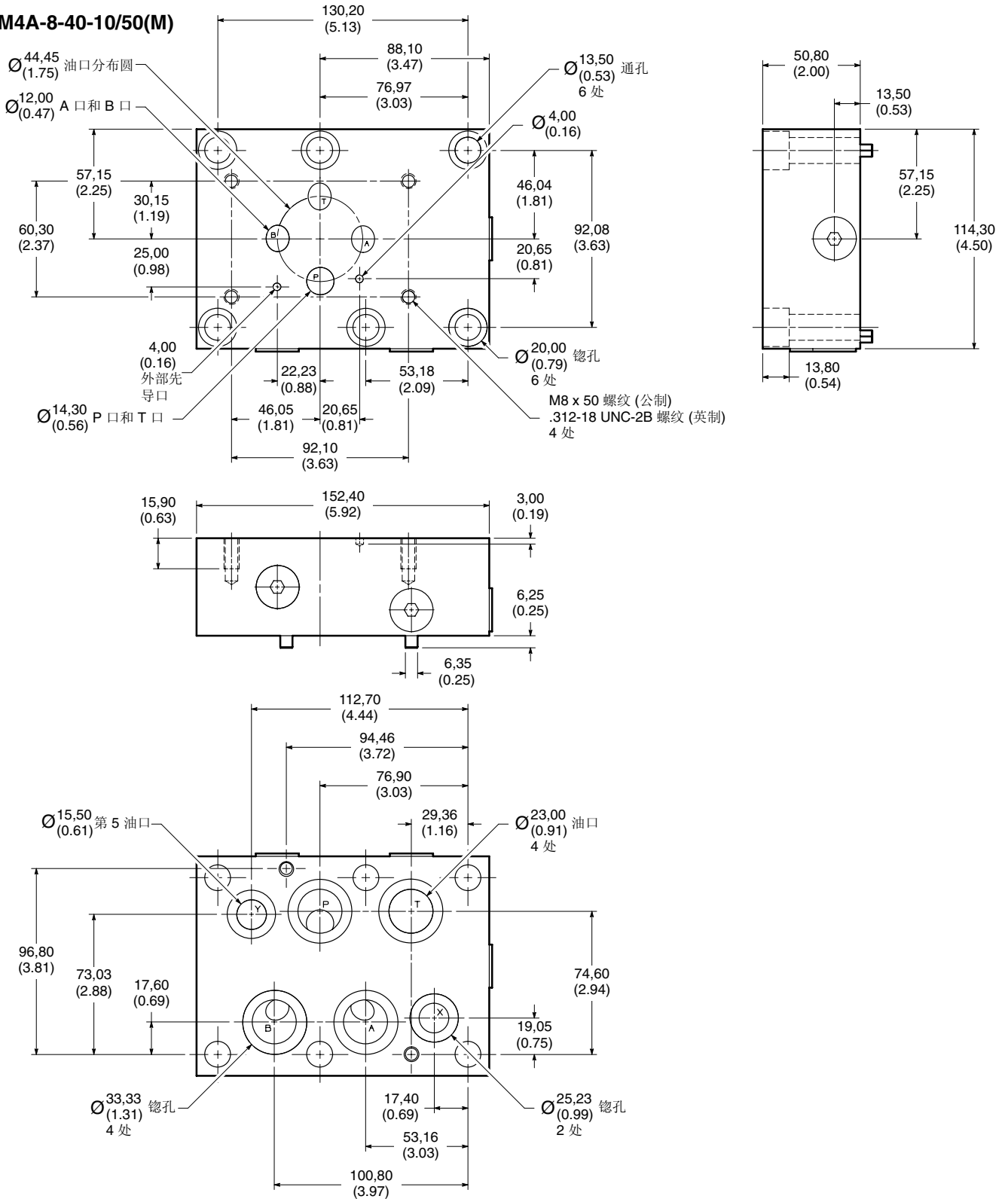
6 公制后缀

M – 公制品种按 NG (ISO) 标准
空白 – 不需要时省略

安装尺寸

mm (inch)

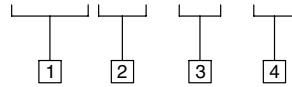
SM4A-8-40-10/50(M)



SM4FV 冲洗阀

型号编法

SM4 FV - 40 - 10



1 系列名称

SM4 – 高性能四通伺服阀

2 附件名称

FV– 冲洗阀, 最高冲洗压力 35 bar
(500 psi)

4 设计号

可能改变, 对于设计号 10 至 19,
安装尺寸保持不变。

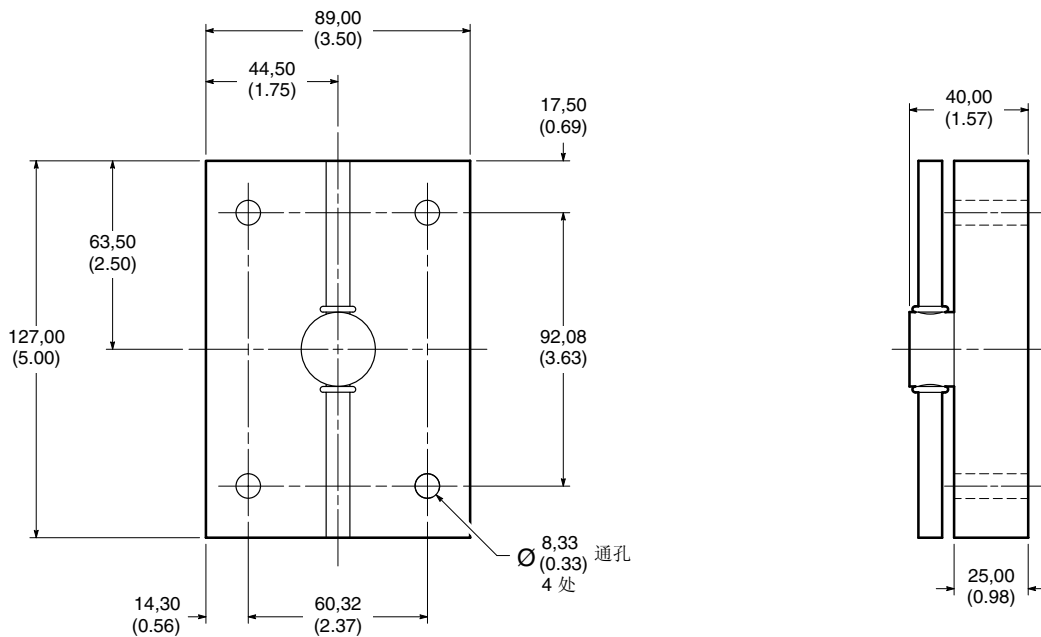
3 标准 SM4 阀规格

40 – SM4-40

安装尺寸

mm (inch)

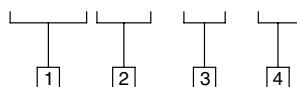
SM4FV-40-10



SM4FM 过滤器模块

型号编法

SM4 FM - 40 - **



1 系列名称

SM4 – 高性能四通伺服阀

2 附件名称

FM – 过滤器模板，最高供油压力 210 bar (3000psi)，设计号为 -5* 的除外，其最高供油压力为 350 bar (5000psi)。

4 设计号

可能改变，对于设计号 10 至 19 以及 50 至 59，安装尺寸保持不变。

10 至 19 – 最高供油压力为 210 bar (3000 psi)

50 至 59 – 最高供油压力为 350 bar (5000 psi)

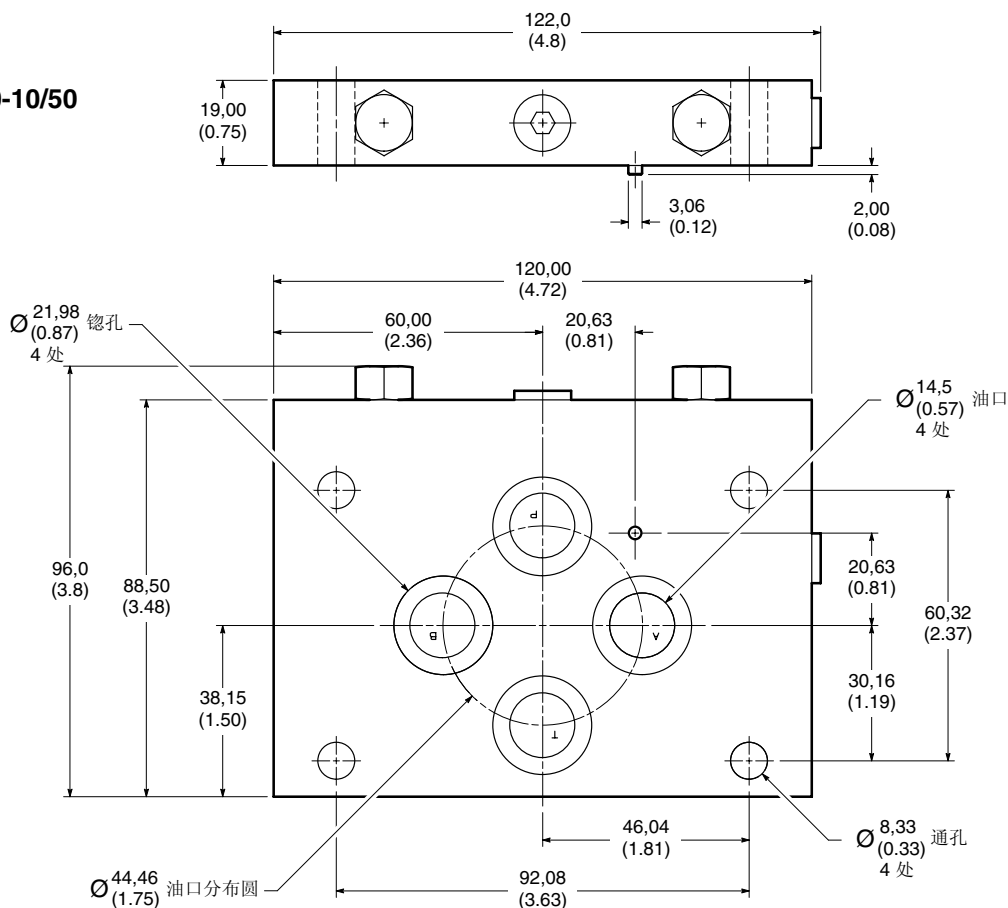
3 标准 SM4 阀规格

40 – SM4-40

安装尺寸

mm (inch)

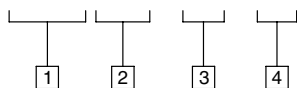
SM4FM-40-10/50



SM4CB 十字口排气模块

型号编法

SM4 CB - 40 - * *



① 系列名称

SM4 – 高性能四通伺服阀

② 附件名称

CB – 十字口排气模块。在 A 口和 B 口之间包括十字口排气模块。最高供油压力 210 bar (3000 psi)，设计号 -5* 除外，其最高供油压力为 350 bar (5000 psi)。

④ 设计号

可能改变，对于设计号 10 至 19 以及 50 至 59，安装尺寸不变。

10 至 19 – 最高供油压力为 210 bar (3000 psi)

50 至 59 – 最高供油压力为 350 bar (5000 psi)

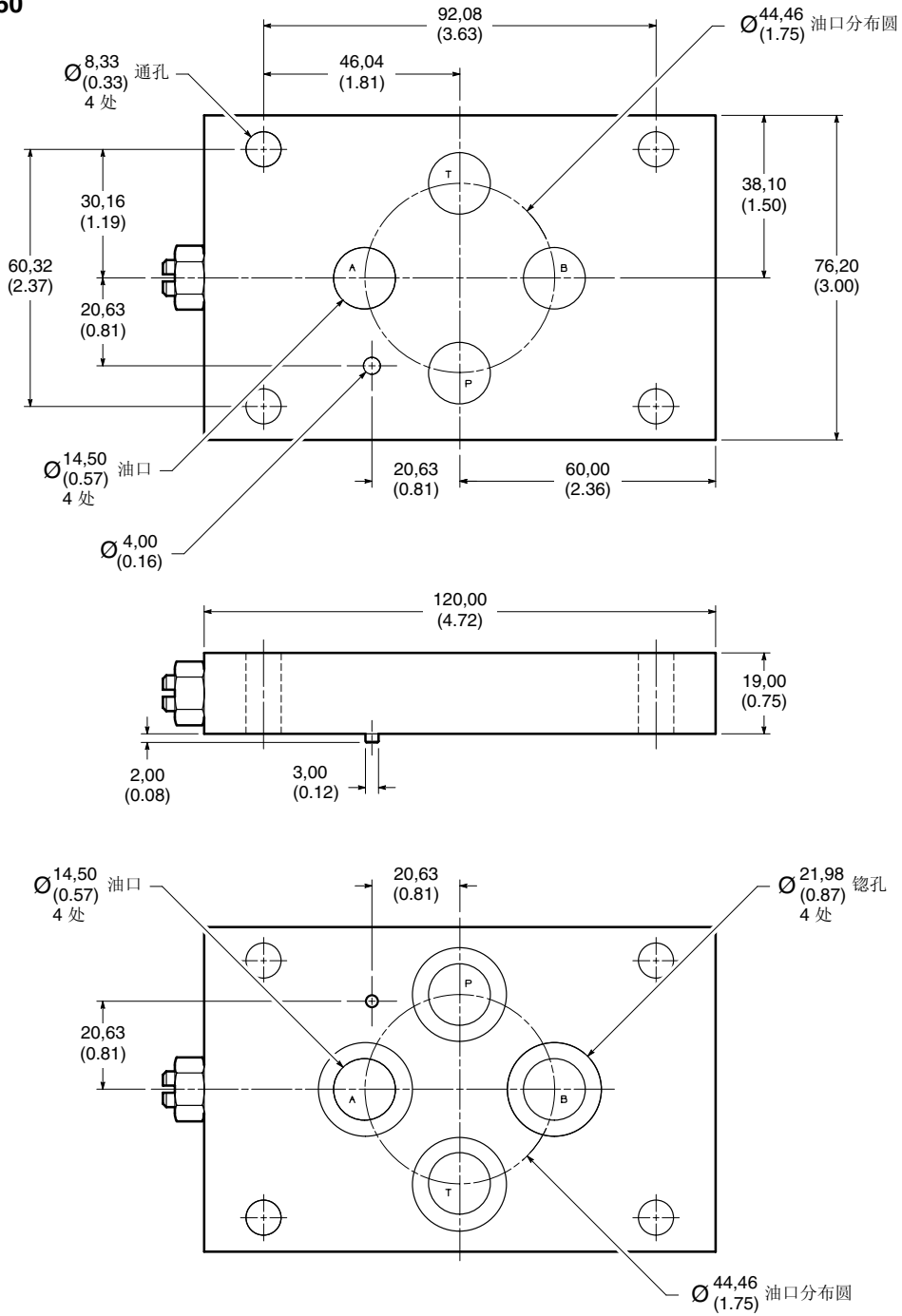
③ 标准 SM4 阀规格

40 – SM4-40

安装尺寸

mm (inch)

SM4CB-40-10/50



注意

油口配齐氟橡胶 O-形圈 (AS568-018):
1.78 (0.070) 截面和 18.77 (0.739) 内径。

质量

下表列出 SM4-40 伺服阀及其附件的近似质量。

说明	型号	质量 kg (lbs.)
伺服阀	SM4-40 (-10 design)	2,8 (6.2)
	SM4-40 (-50 design)	5,0 (11.0)
安装底板	SM4M(E)-40-10(M)	1,8 (4.0)
	SM4M(E)-40-50(M)	5,0 (11.0)
过渡板	SM4A-8-40-10(M)	2,013 (4.44)
	SM4A-8-40-50(M)	5,0 (11.0)
冲洗阀	SM4FV-40-10(M)	0,77 (1.70)
过滤器模块	SM4FM-40-10(M)	1,38 (3.04)
	SM4FM-40-50(M)	1,4 (3.1)
十字口排气模块	SM4CB-40-10	0,60 (1.32)
	SM4CB-40-50	1,70 (3.74)

附件

SM4-40 附件	型号
伺服阀安装螺栓套件 (英制) 5/16-18×3"	BK866689
伺服阀安装螺栓套件 (公制) M8×80mm	BK689628M
底板安装螺栓套件 (英制) 1/4-20×2 1/4"	BK866685
底板安装螺栓套件 (公制) M6×60mm	BK689623M
过渡板安装螺栓套件 (英制) 1/2-13×2 1/4"	BK855990
过渡板安装螺栓套件 (公制) M12×60mm	BK855991M
冲洗阀安装螺栓套件 (英制) 5/16-18×1 1/2"	BK927862
冲洗阀安装螺栓套件 (公制) M8×40mm	BK927863M
过滤器模块安装螺栓套件 (英制) 5/16-18×3 3/4"	BK916140
过滤器模块安装螺栓套件 (公制) M8×100mm	BK916141M
过滤器套件 (阀)	926470
过滤器套件 (过滤器模块)	916277
电缆接线器 (MS3106-14S-2S)	242123
电缆夹 (MS3057-6)	126058
密封套件	920321

伺服放大器

威格士系列放大器、供电电源及功能模块的全套资料请参见样本 656-C。

应用数据

油液清洁度

要使液压元件和系统具有令人满意的长的使用寿命，合适油液状态是至关重要的。液压油液必须具有清洁度、材料和添加剂（用于保护元件免遭磨损、提高粘度和清除空气）之间的正确平衡。

有关处理液压油的正确方法的重要资料见威格士出版物 561 “威格士系统污染控制指南”，可从您就近的威格士销售机构获得，或者与威格士公司联系。561 中包括过滤建议和控制油液状态的产品的选择。

在通常条件下，使用石油基液压油时推荐的清洁度等级是基于系统中最高油液压力等级，并编号于下表。非石油基的其他油液，重载工作循环和极端温度是调整这些代号的依据。准确的细节请参见威格士出版物 561。

威格士的产品同任何产品一样，在具有比所列者更高的清洁度代号的油液中也能相当满意地工作，有些制造商往往推荐高于所规定者的等级。然而，经验显示，在具有比下面任何清洁度代号更高的油液中工作的液压元件的寿命会缩短。这些代号业

经证实能为所列产品（无论哪家制造商的）提供长时间无故障的使用寿命。

注意

威格士将所有在系统中由威格士过滤器及元件保护的威格士产品（采用的方式符合威格士出版物 561 的规定）的质保期再延长一年。

产品	系统压力等级 psi		
	<2000	2000–3000	3000+
定量叶片泵	20/18/15	19/17/14	18/16/13
变量叶片泵	18/16/14	17/15/13	
定量柱塞泵	19/17/15	18/16/14	17/15/13
变量柱塞泵	18/16/14	17/15/13	16/14/12
方向阀	20/18/15	20/18/15	19/17/14
比例阀	17/15/12	17/15/12	15/13/11
伺服阀	16/14/11	16/14/11	15/13/10
压力/流量控制	19/17/14	19/17/14	19/17/14
液压缸	20/18/15	20/18/15	20/18/15
叶片马达	20/18/15	19/17/14	18/16/13
轴向柱塞马达	19/17/14	18/16/13	17/15/12