

Vickers®

Spare Parts



Spare parts information
Ersatzteilinformation
Fiche de pièces détachées
Bollettino parti di ricambio

Proportional Directional Valves

K(A)DG5V-5 and KDG3V-5,
10 Design

This leaflet gives detailed information for disassembly and reassembly of the main stage, together with the completely assembled pilot stage(s), of all model variants listed under "Model Codes". For detailed information about the pilot stages of K(A)DG5V models see the separate spares leaflets covering:

Proportional solenoid operated K(A)DG4V-3- valves, and

Pilot-pressure reducing valve DGMX2-3-PP-BW-B-40-EN13.

Parts are, in general, itemized in a suggested reassembly sequence. Whilst most part numbers are identified, they are not necessarily available as replacement parts. Spare parts availability is generally limited to seal kits only.

When ordering replacement parts please state part number and name, quantity required and full model designation of the unit.

All repairs must be made in clean conditions and by clean practices compatible with subsequent efficient operation of the unit in systems requiring fluid cleanliness to 17/15/12, (formerly 16/13). Note: Bolded values are particle count codes of contaminant sizes 5+ μm and 15+ μm , respectively, in accordance with ISO 4406. The non-bolded value is that of contaminant sizes 2+ μm . The latter is a new measurement adopted by Vickers, and which ISO is considering; see publication 9132 "Vickers Guide to Systemic Contamination Control".

Proportional- Wegeventile

K(A)DG5V-5 und KDG3V-5,
Serie 10

Diese Broschüre enthält alle Angaben zum Zerlegen und Zusammenbau der Hauptstufe und der vollständig montierten Vorsteuerstufe(n) sämtlicher unter "Typenschlüssel" aufgeführten Varianten. Einzelheiten zu den Vorsteuerstufen der Typen K(A)DG5V siehe separate Ersatzteilinformation:

Proportional-Magnetventile K(A)DG4V-3 und
Vorsteuer- Druckminderventile DGMX2-3-PP-BW-B-40-EN13

Die Einzelteile sind im allgemeinen in der empfohlenen Montagereihenfolge dargestellt. Diese Broschüre enthält fast alle Teilenummern; allerdings sind nicht alle Teile als Ersatzteil lieferbar. Im allgemeinen sind nur die Dichtungssätze ersatzteilmäßig lieferbar.

Bei der Bestellung von Ersatzteilen ist die genaue Typenbezeichnung des Gerätes, die Teilenummer und Teilbezeichnung sowie die gewünschte Stückzahl anzugeben.

Bei allen Reparaturen ist auf absolute Sauberkeit des Arbeitsplatzes und der Arbeitsverfahren zu achten, so daß ein störungsfreier Betrieb des Gerätes in Systemen gewährleistet ist, für die eine Flüssigkeits-Reinheitsklasse 17/15/12 (bisher 16/13) vorgeschrieben ist. Hinweis: Die fettgedruckten Werte bezeichnen Partikelzählcodes für Schmutzpartikelgrößen 5 μm bzw. 15 μm und größer nach ISO 4406. Der nicht fettgedruckte Wert bezeichnet Schmutzpartikelgrößen von 2 μm und größer. Dieser Wert wurde von Vickers neu eingeführt. Seine Übernahme durch ISO wird derzeit geprüft. Siehe Broschüre 9132 "Leitfaden zur systembezogenen Verschmutzungskontrolle".

Distributeurs proportionnels

K(A)DG5V-5 et KDG3V-5,
dessin 10

Cette fiche contient les informations nécessaires au démontage et au remontage de l'étage principal de toutes les variantes définies par le code de désignation, ainsi que des indications sur les étages pilotes. On trouvera de plus amples renseignements sur les appareils pilotes des modèles K(A)DG5V dans les fiches traitant des:

Distributeurs proportionnels à commande électrique K(A)DG4V-3

Souppapes de réduction de pression pilote DGMX2-3-PP-BW-B-40-EN13

Les pièces sont, dans l'ensemble, repérées dans l'ordre de remontage. L'énumération des numéros de pièces ne signifie pas que tous les composants peuvent être obtenus séparément. En règle générale, les seules pièces de rechange disponibles sont les pochettes de joints.

Pour toute commande de pièces, il est indispensable de mentionner le numéro et la désignation des pièces ainsi que la quantité requise, de même que le code de désignation de l'appareil.

Les réparations seront toujours effectuées avec la propreté indispensable au bon fonctionnement de l'appareil dans un système nécessitant un niveau de propreté du fluide conforme à la classe 17/15/12 (anciennement 16/13), où les codes en caractères gras représentent le comptage de particules de granulométrie $\geq 5 \mu\text{m}$ et $\geq 15 \mu\text{m}$ suivant ISO 4406. Le premier chiffre donne la valeur pour les particules $\geq 2 \mu\text{m}$. Cette nouvelle méthode de mesure adoptée par Vickers, et également envisagée par l'ISO, est décrite dans le Manuel Vickers de mesures préventives contre la pollution, référence 9132.

Valvole proporzionali direzionali

K(A)DG5V-5 e KDG3V-5,
disegno 10

Questo catalogo fornisce informazioni dettagliate per smontare e rimontare lo stadio principale con lo stadio (o stadi) pilota già completamente assemblati, di tutte le varianti elencate sotto "Codice di Ordine". Per notizie dettagliate sugli stadi pilota delle K(A)DG5V, vedere i cataloghi parti di ricambio relativi a:

Valvole proporzionali a solenoide K(A)DG4V-3, e

Valvole riduttrici pilotate DGMX2-3-PP-BW-B-40-EN13

In generale, le parti sono riportate nella sequenza suggerita per il rimontaggio. Anche se quasi tutte le parti sono identificate da un numero, esse non sono necessariamente disponibili come ricambi. I soli ricambi generalmente disponibili sono i corredi di guarnizioni.

Per ordinare ricambi, specificarne il codice, la descrizione e la quantità, oltre a riportare il codice completo della valvola interessata.

Tutte le riparazioni vanno eseguite in ambiente pulito e con la massima pulizia per assicurare il buon funzionamento del gruppo in sistemi che richiedono un grado di filtrazione 17/15/12 (precedentemente 16/13). NB: I dati in grassetto indicano il conteggio di particelle contaminanti di 5+ μm o 15+ μm rispettivamente, secondo ISO 4406. Il dato non in grassetto indica particelle contaminanti di 2+ μm . Quest'ultimo è una nuova misura adottata dalla Vickers e allo studio presso ISO. V. pubblicazione 9132 "Guida Vickers per il Controllo Sistemico della Contaminazione".

Model Codes / Typenschlüssel / Code de désignation / Codice di identificazione

Solenoid Controlled Models
Typen mit elektrohydraulischer Betätigung
Modèles à commande électrique
Modelli a comando elettrico

K(A)DG5V-5-*C***N(***)(-*)(-T)(-*)(-V)M-****-1-1***

Hydraulically Controlled Models
Typen mit hydraulischer Betätigung
Modèles à commande hydraulique
Modelli a comando idraulico

KDG3V-5-*C***N(***)-E-1***

- 1 Amplifier, for K(A)DG5V models**
A or blank
- 2 Spool type and flow rating(s)**
Symmetric spools: 2C90N or 33C80N
Assymmetric spools: 2C70N45
- 3 Pilot supply**
Models without integral pilot-pressure reducer: E or blank u
K(A)DG5V models with integral pilot-pressure reducer option: X or EX
- 4 Pilot drain, for K(A)DG5V models**
T or blank
- 5 Manual overrides, for K(A)DG5V models**
In solenoid ends of pilot valve: H, Z or blank
- 6 Solenoid identification standard, for K(A)DG5V models**
V or blank
- 7 Electrical data and connection type, for K(A)DG5V models**
For KDG5V models: U-G, U-GP, U-H or U-HA
For KADG5V models: F-PD7-H
- 8 Design number**
10

- 1 Verstärker, für Typen K(A)DG5V**
A oder leer
- 2 Kolbentyp und Volumenstrom**
Symmetrische Kolben: 2C90N oder 33C80N
Asymmetrische Kolben: 2C70N45
- 3 Steuerversorgung**
Typen ohne integrierten Vorsteuerdruckminderer: E oder entfällt u
Typen K(A)DG5V mit integriertem Vorsteuerdruckminderer: X oder EX
- 4 Steuerölrückführung, für Typen K(A)DG5V**
T oder entfällt
- 5 Nothandbetätigung, für Typen K(A)DG5V**
Auf Magnetseiten des Vorsteuerventils: H, Z oder entfällt
- 6 Kennzeichnung der Magnetspulen, für Typen K(A)DG5V**
V oder entfällt
- 7 Elektrische Kenngrößen und Anschlußart, für Typen K(A)DG5V**
Für Typen KDG5V: U-G, U-GP, U-H oder U-HA
Für Typen KADG5V: F-PD7-H
- 8 Seriennummer**
10

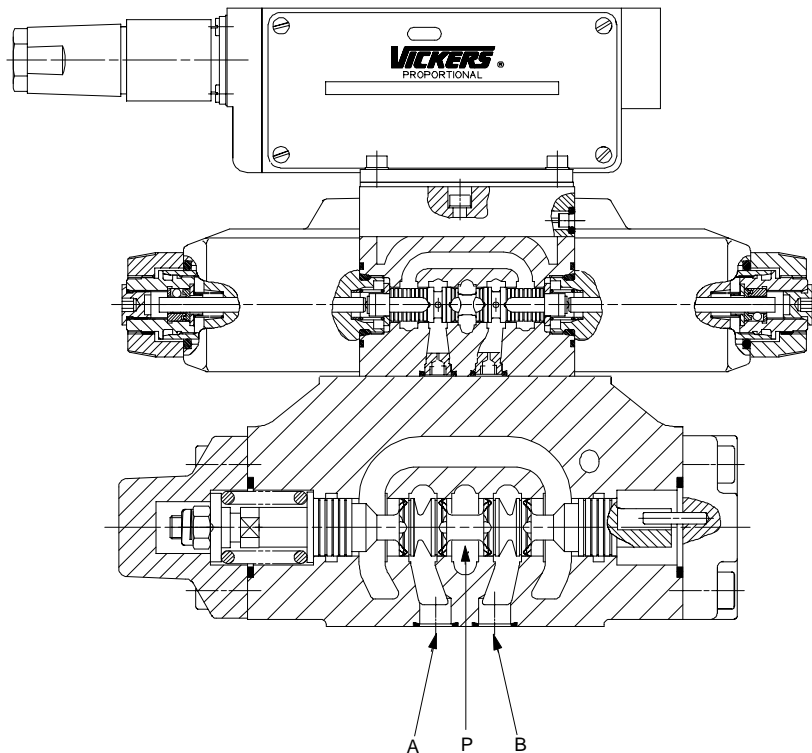
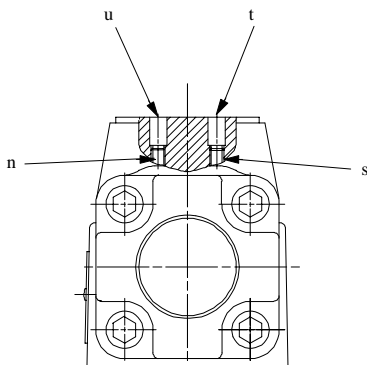
- 1 Amplificateur, modèles K(A)DG5V**
A ou omis
- 2 Type de tiroir et débit nominal**
Tiroirs symétriques: 2C90N ou 33C80N
Tiroirs asymétriques: 2C70N45
- 3 Alimentation de pilotage**
Modèles sans soupape intégrée de réduction de pression pilote: E ou omis u
Modèles avec soupape intégrée de réduction de pression pilote: X ou EX
- 4 Drain de pilotage, modèles K(A)DG5V**
T ou omis
- 5 Commandes manuelles, modèles K(A)DG5V**
Côtés solénoïde des appareils pilotes: H, Z ou omis
- 6 Identification des solénoïdes, modèles K(A)DG5V**
V ou omis
- 7 Connexion électrique, modèles K(A)DG5V**
Modèles KDG5V: U-G, U-GP, U-H ou U-HA
Modèles KADG5V: F-PD7-H
- 8 Numéro de dessin**
10

- 1 Amplificatore per tipi K(A)DG5V**
A o omettere
- 2 Tipo cursore e portata nominale**
Cursori simmetrici: 2C90N o 33C80N
Cursori asimmetrici: 2C70N45
- 3 Alimentazione pilota**
Tipi senza riduttore di pressione pilota incorporato: E o omettere u
Tipi K(A)DG5V con riduttore di pressione pilota incorporato: X o EX
- 4 Drenaggio fluido pilota, tipi K(A)DG5V**
T o omettere
- 5 Comando manuale, tipi K(A)DG5V**
Sul lato solenoide della valvola pilota: H, Z o omettere
- 6 Standard di identificazione solenoide per tipi K(A)DG5V**
V o omettere
- 7 Dati e collegamenti elettrici, tipi K(A)DG5V**
Per tipi KDG5V: U-G, U-GP, U-H o U-HA
Per tipi KADG5V: F-PD7-H
- 8 Numero di disegno**
10

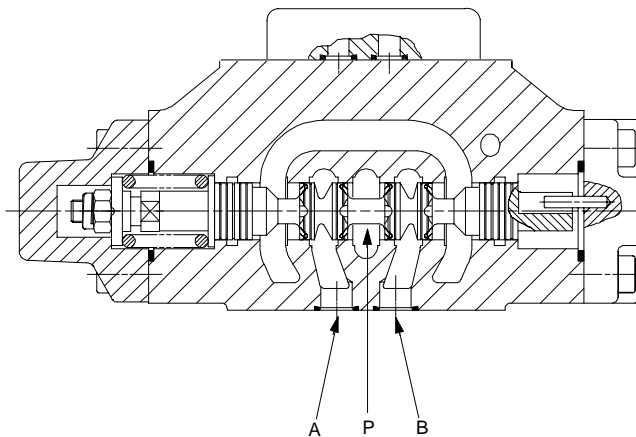
u "Blank" option for K(A)DG5V models only.
 Ausführung "Entfällt" nur für Baureihe K(A)DG5V.
 Omis seulement pour les modèles K(A)DG5V.
 Omettere per tipi K(A)DG5V soltanto.

Typical Sections / Typische Schnittzeichnungen / Vue en coupe / Tipiche viste in sezione

KADG5V-5 model (without integral pilot-pressure reducer) illustrated
Abbildung: Typ KADG5V-5 (ohne integrierten Vorsteuerdruckminderer)
Modèle KADG5V-5 (sans soupape intégrée de réduction de pression pilote)
È illustrato il tipo KADG5V-5 senza riduttore di pressione incorporato



KDG3V-5 model
Typ KDG3V-5
Modèle KDG3V-5
Tipo KDG3V-5



n Plug fitted only in externally piloted K(A)DG5V models and in all KDG3V models; see footnote « on page 5.

Verschlußschraube nur in Typen K(A)DG5V mit externer Steuerölvorsorgung und in allen Typen KDG3V eingebaut; siehe Fußnote « auf Seite 5.

Bouchon présent uniquement sur les modèles K(A)DG5V à pilotage externe et sur tous les modèles KDG3V; voir page 5, la note «.

Il tappo è montato nei soli tipi a pilotaggio esterno K(A)DG5V ed in tutti i tipi KDG3V; v. nota « a pag. 5.

s Plug fitted only in externally drained K(A)DG5V models and in all KDG3V models; see footnote « on page 5.

Verschlußschraube nur in Typen K(A)DG5V mit externem Leckölschluß und in allen Typen KDG3V eingebaut; siehe Fußnote « auf Seite 5.

Bouchon présent uniquement sur les modèles K(A)DG5V à drain externe et sur tous les modèles KDG3V; voir page 5, la note «.

Il tappo è montato nei soli tipi K(A)DG5V a drenaggio esterno ed in tutti i tipi KDG3V; v. nota « a pag. 5.

t Pilot port T
 Steuerölschluß T
 Orifice de pilotage T
 Attacco pilota T

u Pilot port P
 Steuerölschluß P
 Orifice de pilotage P
 Attacco pilota P

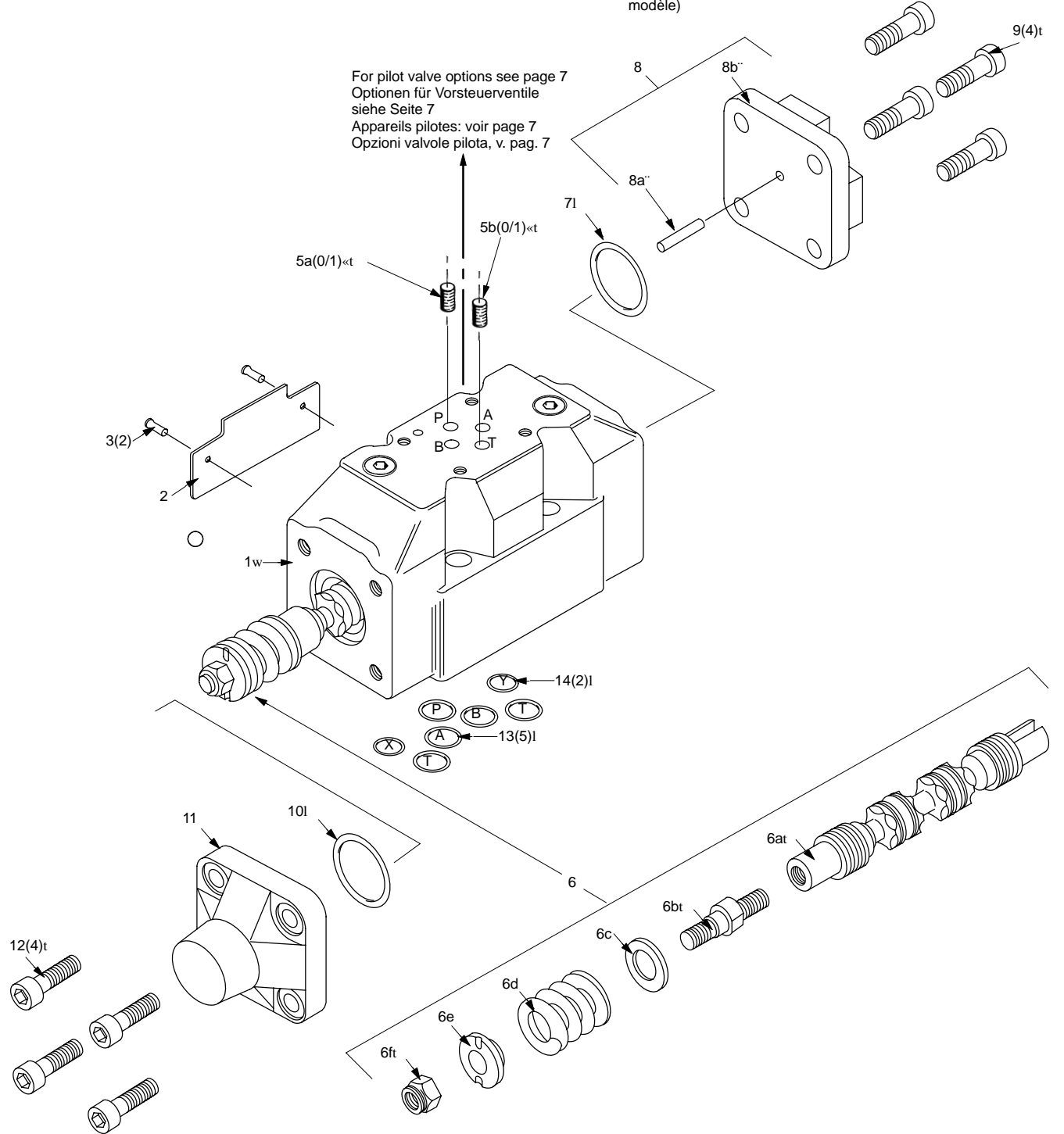
Main-Stage Valves / Hauptstufenventile / Distributeurs d'étage principal / Valvole a stadio principale

Definition examples:
 2 = Item 2, 1 off
 3 (2) = Item 3, 2 off
 4 (2)t = Item 4, 2 off, see footnote t
 5a(0/1) = Item 5a; nil or 1 off, dependent on model

Definitionen Beispiele:
 2 = Pos. 2, 1 erf.
 3(2) = Pos. 3, 2 erf.
 4(2)t = Pos. 1, 2 erf., siehe Fußnote t
 5a(0/1) = Pos. 5; 0 oder 1 erf., je nach Typ

Mode de repérage:
 2 = Rep. 2 (quantité 1)
 3(2) = Rep. 3 (quantité 2)
 4(2)t = Rep. 4 (quantité 2), la note t
 5a(0/1) = Rep. 5a (absent ou quantité 1 selon le modèle)

Esempi di definizione:
 2 = Part. 7, quantità 1
 3(2) = Part. 1, quantità 2
 4(2)t = Part. 4, quantità 2, v. nota t
 5a(0/1) = Part. 5a, quantità 0 o 1, secondo il tipo



w Not available as spare part.
Nicht als Ersatzteil lieferbar.
Non disponible en pièce détachée.
Non disponibile come ricambio.

« Factory-fitted plugs, as indicated below, are retained with bonding compound. Removal is not recommended. If installing plugs during field conversion use Loctite 582 compound or similar.

Werkseitig montierte Stopfen werden mit Dichtmittel eingebaut. Vom Ausbau wird abgeraten. Beim Einbau von Stopfen bei Umrüstungen ist Loctite 582 oder ein ähnliches Dichtmittel zu verwenden.

Il est déconseillé de retirer les bouchons dont le filetage est collé d'origine (tableau ci-dessous). En cas de conversion en clientèle, monter les bouchons au Loctite 582 ou équivalent.

I tappi montati in fabbrica sono fissati con sigillante. Si consiglia di non toglierli. Per tappi da montare in caso di modifica, usare Loctite 582 o un prodotto analogo.

Ref. Pos.	Plug in pilot port Entsprechender Stopfen in Steueranschluß Bouchon dans l'orifice Tappo per attacco pilota	Qty. Menge Qtà	For: Für Pour: Per:
5a	P	1 0 1	K(A)DG5V-5-***C***N(***)-E/EX(-T)(-H/Z) K(A)DG5V-5-***C***N(***)(-X)(-T)(-H/Z) KDG3V-5-***C***N(***)-E-
5b	T	1 0 1	K(A)DG5V-5-***C***N(***)(-E/EX/X)(-H/Z) K(A)DG5V-5-***C***N(***)(E/EX/X)-T(-H/Z) KDG3V-5-***C***N(***)-E-

t

Item Pos. Rep. Pos.	Wrench size, A/F Schlüsselweite SW Dim. de clé sur plats Misura chiave	Assembly torque, Nm (lbf ft) ⁿ Anzugsdrehmoment Nm (lbf ft) ⁿ Couple de serrage, Nm (lbf ft) ⁿ Coppia di serraggio, Nm ⁿ
4	5 (0.196)	10,5-11,5 (7.8-8.5)
5	3 (0.118)	—
6a/6b	12 (0.47)	20-21 (14.8-15.5)
6b/6f	13 (0.51)	13-15 (9.6-11)
9, 12	6 (0.236)	31-37 (23-27)

n Lubricated/Geschmiert/Lubrifié/ Dopo lubrificazione

l Available in seal kit 565143 only. Nur in Dichtungssatz 565143 lieferbar.

Disponible uniquement dans la pochette de joints 565143. Disponibile soltanto nel corredo guarnizioni 565143.

“ Push 8a fully into 8b.

8a ganz in 8b einschieben.

Introduire 8a à fond dans 8b.

Inserire 8a in 8b fino in fondo.

Parts List 1 / Teile liste 1 / Nomenclature des pièces 1 / Distinta parti 1

Item Pos. Rep. Pos.	Part no. Teile-Nr. N° de pièce No. pezzo	Description	Bezeichnung	Désignation	Descrizione
1w	507746	Body s.a.	Gehäuse (Unterbaugruppe)	Sous-ensemble corps	Sottoassieme corpo
2	977453	Nameplate	Typenschild	Plaque signalétique	Targhetta
3	416834	Rivet	Niet	Rivet	Rivetto
5	471119	Plug	Stopfen	Bouchon	Tappo
6	v	Spool s.a.	Kolben (Unterbaugruppe)	Sous-ensemble tiroir	Sottoassieme cursore
6a	m	Spool	Kolben	Tiroir	Cursore
6b	873584	Stud	Stiftschraube	Goujon	Prigioniero
6c	873586	Washer	Scheibe	Rondelle	Rondella
6d	873583	Spring	Feder	Ressort	Molla
6e	873585	Locating washer	Führungsscheibe	Rondelle de centrage	Rondella di posizionamento
6f	872468	Locknut	Kontermutter	Contre-écrou	Dado di bloccaggio
7l	262362	O-ring	O-Ring	Joint torique	O-ring
8	698776	End cap s.a.	Abschlußdeckel (Unterbaugruppe)	Sous-ensemble couvercle	Coperchio (sottoassieme)
8a	471633	Locating pin	Führungsstift	Pion de positionnement	Spina di posizionamento
8b	698777	End cap	Abschlußdeckel	Couvercle	Coperchio
9	473763	SHC screw	Zylinderschraube	Vis 6 pans creux	Vite a esagono incassato
10l	262362	O-ring	O-Ring	Joint torique	O-ring
11	873587	End cap	Abschlußdeckel	Couvercle	Coperchio posteriore
12	473763	SHC screw	Zylinderschraube	Vis 6 pans creux	Vite a esagono incassato
13l	262334	O-ring	O-Ring	Joint torique	O-ring
14l	262333	O-ring	O-Ring	Joint torique	O-ring

w Not available as spare part.
Nicht als Ersatzteil lieferbar.
Non disponible en pièce détachée.
Non disponibile come ricambio

l Available only in seal kit 565143, comprising:

Lieferbar nur in Dichtungssatz 565143, umfaßt:

Disponible uniquement dans la pochette de joints 565143 renfermant:

Disponibile soltanto nel corredo guarnizioni 565143, comprendente:

2 x 262362

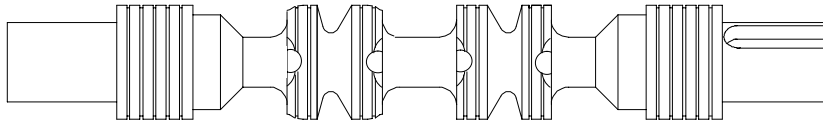
5 x 262334

2 x 262333

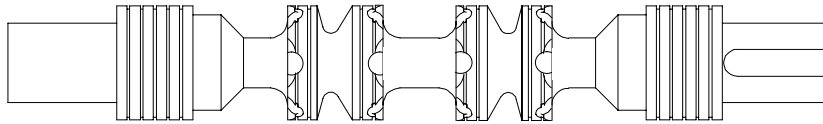
v m **Spool Identification / Kolbenkennzeichnung / Identification des tiroirs / Identificazione cursore**

Code	Sub-assy. no. v	Part no. m	Scale = 0.75 x full size
Typ	Unterbaugruppe Nr.	Teile-Nr.	Maßstab = 3/4 tatsächliche Größe
Code	N° de sous-ensemble	N° de pièce	Echelle = 0,75 x grandeur réelle
Codice	Sottoassieme	N° pezzo	Scala: 3/4 del vero

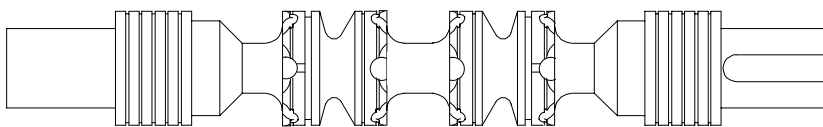
2C70N45	02-124478	873631	
---------	-----------	--------	--

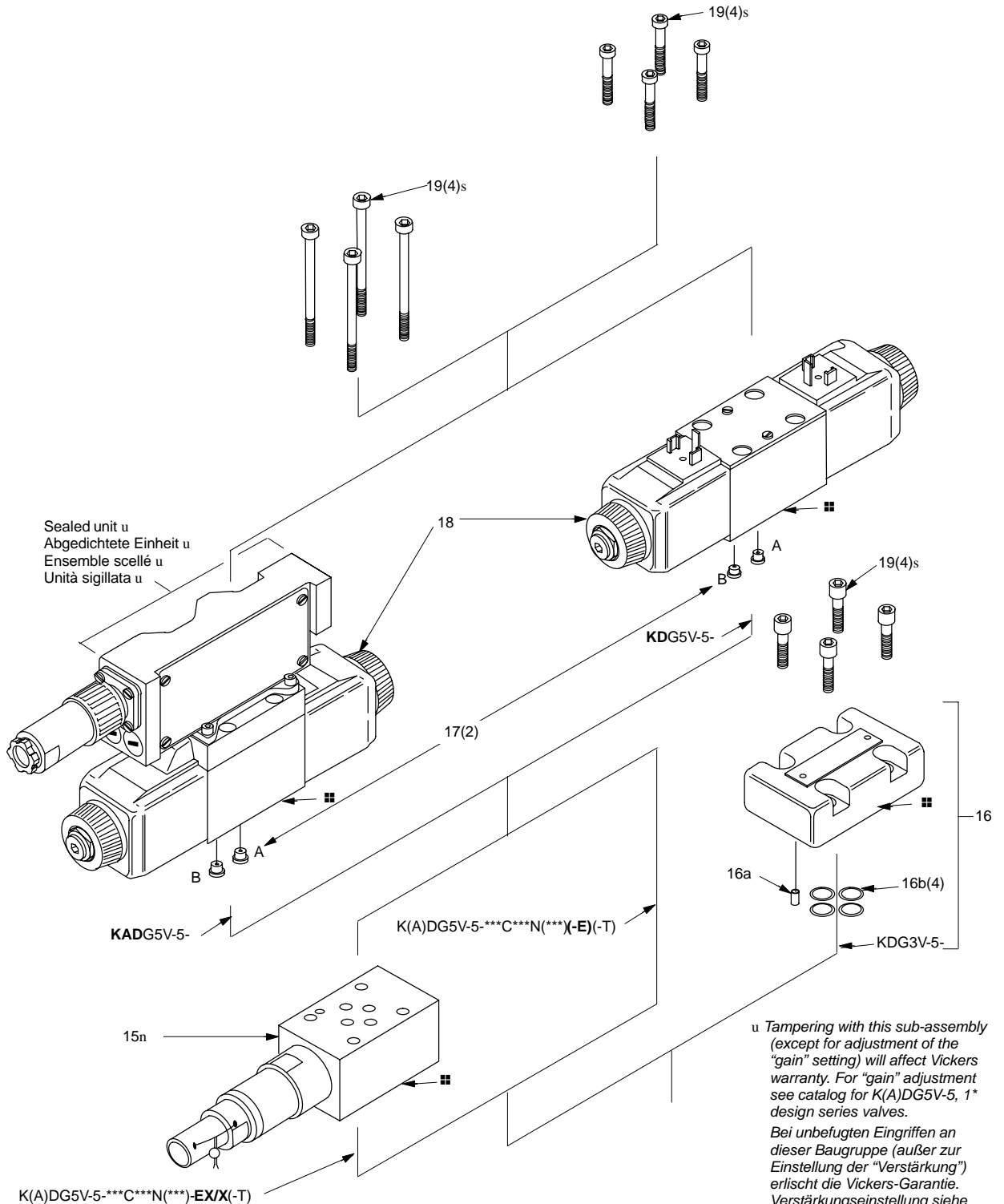


2C90N	02-124423	873577	
-------	-----------	--------	--



33C80N	02-124477	873630	
--------	-----------	--------	--





ⁿ Factory-set to correct pressure and wire-locked.
 Werkseitig auf richtigen Druck eingestellt und mit Draht gesichert.
 Taré et freiné d'origine à la valeur correcte.
 Tarato in fabbrica alla corretta pressione e bloccato con filo metallico.

■ Check that the four seals and locating pin are in place in the underside before installing the pilot valve(s).
 Kontrollieren, ob die vier Dichtringe und der Führungsstift auf der Unterseite richtig montiert sind, bevor das Vorsteuerventil montiert wird.
 Vérifier, avant d'installer les appareils pilotes, que les quatre joints et le pion de positionnement sont bien en place sur le plan inférieur.

Controllare che le quattro guarnizioni e la spina di riferimento siano montati nella superficie inferiore prima di installare la valvola pilota.
^s 4 (0.157) A/F (7,4 - 9 Nm / 5,5 - 6,6 lbf ft lubricated / geschmiert / lubrifié / dopo lubrificazione.

u Tampering with this sub-assembly (except for adjustment of the "gain" setting) will affect Vickers warranty. For "gain" adjustment see catalog for K(A)DG5V-5, 1* design series valves.
 Bei unbefugten Eingriffen an dieser Baugruppe (außer zur Einstellung der "Verstärkung") erlischt die Vickers-Garantie. Verstärkungseinstellung siehe Broschüre zu Ventilen K(A)DG5V-5, Serie 1*.
 Toute intervention sur ce sous-ensemble (à l'exception du gain) aura une incidence sur la garantie Vickers. Réglage du gain: voir le catalogue consacré aux distributeurs K(A)DG5V-5, série 1*.
 La manomissione di questo sottoassieme (salvo che per regolare il guadagno) annulla la garanzia Vickers. Per la regolazione del guadagno, v. catalogo delle valvole serie K(A)DG5-V. 1*.

Parts List 2 / Teileliste 2 / Nomenclature des pièces 2 / Distinta parti 2

Item Pos. Rep. Pos.	Part no. Teile-Nr. N° de pièce N° pezzo	Description	Bezeichnung	Désignation	Descrizione
15■	–	Pilot-pressure reducing valve n	Vorsteuerdruckminderer n	Soupape de réduction de pression pilote n	Valvola riduttrice di pressione pilota n
16■	–	Cover s.a.	Deckel (Unterbaugruppe)	Sous-ensemble couvercle	Subassieme coperchio
16a	472553	Pin	Stift	Pion de positionnement	Spina
16b	262332	O-ring	O-Ring	Joint torique	O-ring
17	873638	Orifice plug	Drosselschraube	Bouchon à orifice calibré	Orifizio di strozzamento
18■	–	Proportional-control pilot valve	Proportional-Vorsteuerventil	Appareil pilote proportionnel	Valvola pilota proporzionale
19■	–	SHC screw	Zylinderschraube	Vis 6 pans creux	Vite a esagono incassato

■ Pilot Stages and Fixing-bolt Kits

Order item 18 by its respective FULL model designation as on nameplate.

Vorsteuerstufen und Befestigungsschrauben

Pos. 18 ist anhand der VOLL-STÄNDIGEN Typenbezeichnung (siehe Typenschild) zu bestellen.

Etages pilotes et kits de vis de fixation

Pour commander le rep. 18, préciser le code de désignation COMPLET figurant sur la plaque signalétique.

Stadi pilota e corredi di viti di fissaggio.

Ordinare pos. 18 citando il COMPLETO codice di identificazione del modello come riportato sulla targhetta.

Item Pos. Rep. Pos.	Designation Bezeichnung Code de désignation Descrizione	Spare parts leaflet Ersatzteilkatalog Fiche de pièces détachées Bollettino parti di ricambio	For complete valve Für vollständiges Ventil Pour distributeur complet Per valvola completa
15	DGMX2-3-PP-BW-B-40-EN13 n	I-3761-G	K(A)DG5V-5-***C***N(***)-EX/X(-T)
16	DGMA-3-C2-10	s	KDG3V-5-
18	KDG4V-3-33C30X-KADG4V-3-33C30X-	S-D-40726 S-D-40726	KDG5V-5 KADG5V-5
19	BK61645M t BK464125M t BK466834M t	– – –	K(A)DG5V-5-***C***N(***)(-E)(-T)- K(A)DG5V-5-***C***N(***)-EX/X(-T)- KDG3V-5-

n Factory-set to correct pressure and wire-locked.
Werkseitig auf richtigen Druck eingestellt und mit Draht gesichert.
Taré et freiné d'origine à la valeur correcte.
Tarato in fabbrica alla corretta pressione e bloccato con filo metallico.

s This leaflet. Available spares are items 16a, 16b and complete item 16.
Vorliegende Broschüre.
Lieferbare Ersatzteile: Pos. 16a, 16b und komplette Baugruppe 16.
Cette fiche. Pièces détachées disponibles: rep. 16a, 16b et ensemble rep. 16.
Questo catalogo. Ricambi disponibili: 16a, 16b e subassieme 16 completo.

t Bolt kit comprising required four bolts.
Schraubensatz mit den benötigten vier Schrauben.
Kit de vis comprenant les 4 vis nécessaires.
Corredo viti comprendente le 4 viti necessarie.

Presented by:
Überreicht durch:
Avec les compliments de:
Pubblicato da:

The right to modification for technical improvements is reserved.
Durch technische Weiterentwicklung bedingte Änderungen vorbehalten.
Tous droits de modification pour amélioration technique réservés.
Si riservano i diritti di modifiche tecniche.